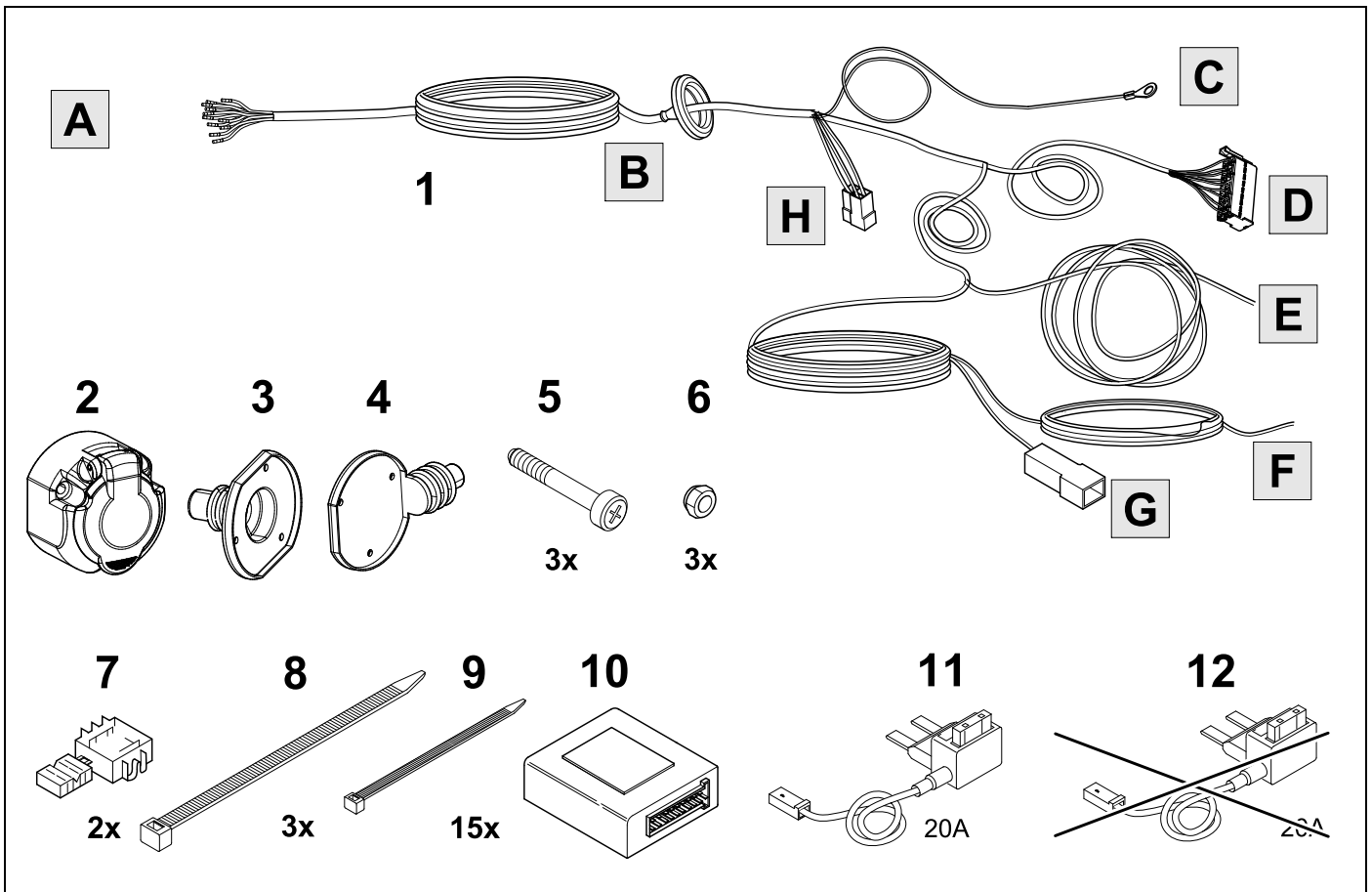


OPEL Meriva B	06/10>>
OPEL Zafira Tourer	10/11>>
OPEL Astra J GTC	01/12>>
OPEL Cascada	05/13>>
OPEL Mokka	12/12>>08/16
OPEL Mokka X	09/16>>
OPEL Insignia Sedan / Hatchback / Sports Tourer	11/08 >>
OPEL Astra J Hatchback 12/09>>Sports Tourer 11/10>>Sedan 06/12>>	

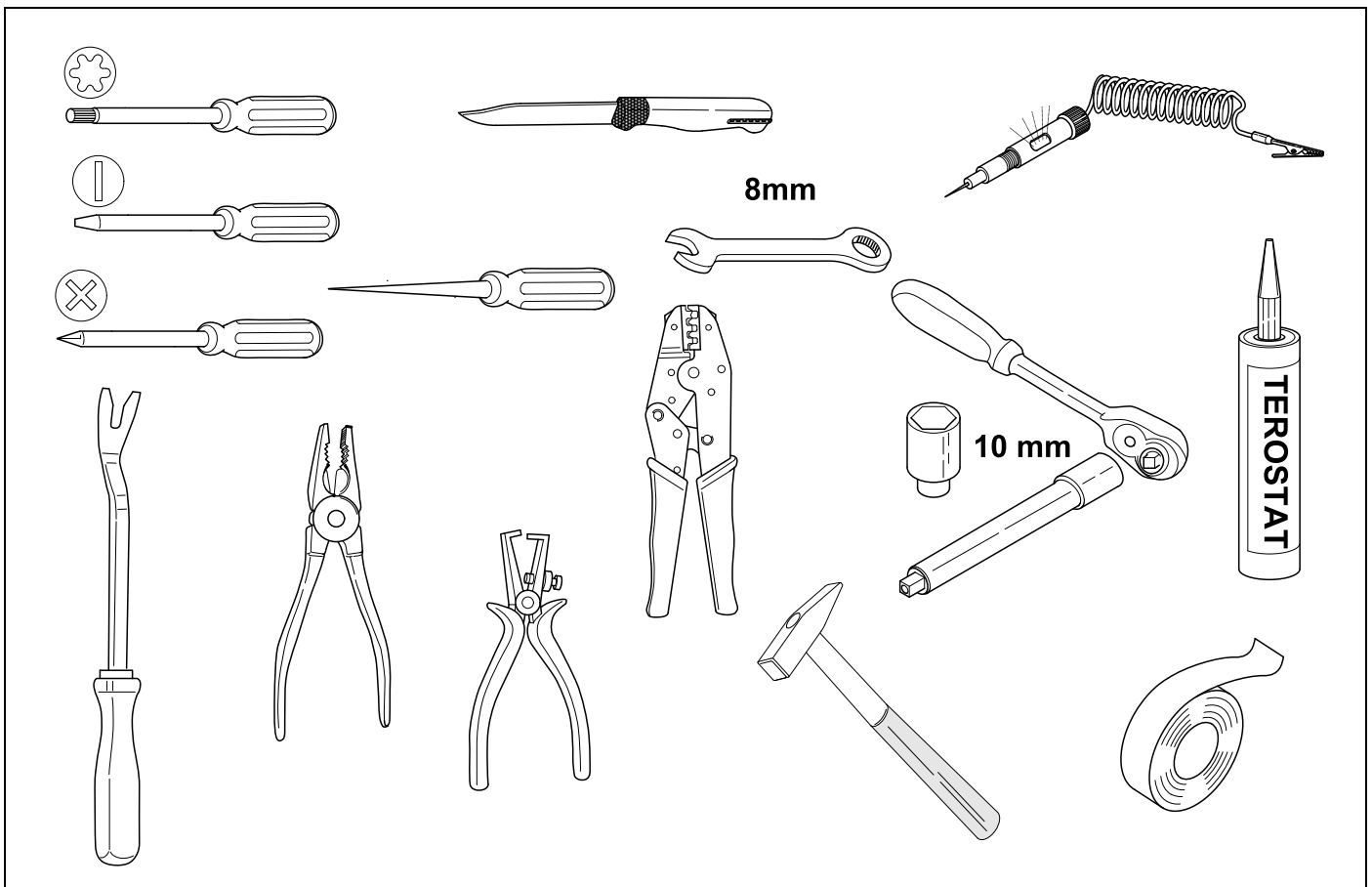


- D** Einbauanleitung
Elektro-Einbausatz für Anhängerkupplung / 13-polig / 12 Volt / ISO 11446
- GB** Fitting instructions
Electric wiring kit for towbars / 13-pin / 12 Volt / ISO 11446
- F** Instructions de montage
Faisceau pour attelage / 13 broches / 12 Volt / ISO 11446
- I** Istruzione di montaggio
Cablaggio elettrico per ganci di traino / 13 poli / 12 Volt / ISO 11446
- E** Instrucciones de montaje
Kits eléctricos para enganches de remolques / 13 pins / 12 Volt / ISO 11446
- NL** Montagehandleiding
Elektro-inbouwset voor aanhangerkoppeling / 13-polig / 12 Volt / ISO 11446


KIT



TOOLS



???

WWW  www.jaeger-automotive.de



HOTLINE +49 5246 921019
support@jaeger-automotive.de

1

1.

2.

Radio Code

MERIVA

ZAFIRA C-Tourer

INSIGNIA Station Wagon

INSIGNIA Hatchback

INSIGNIA Sedan

ASTRA J Sports Tourer

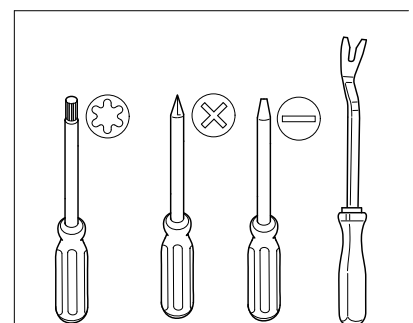
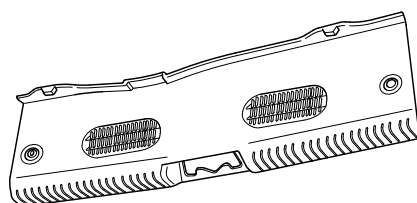
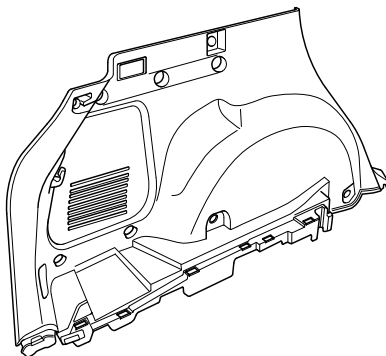
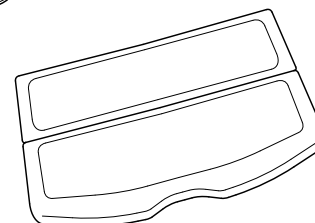
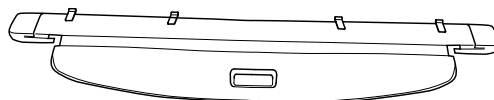
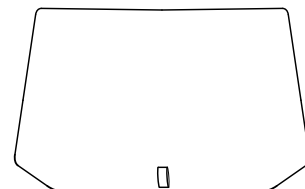
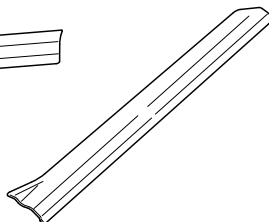
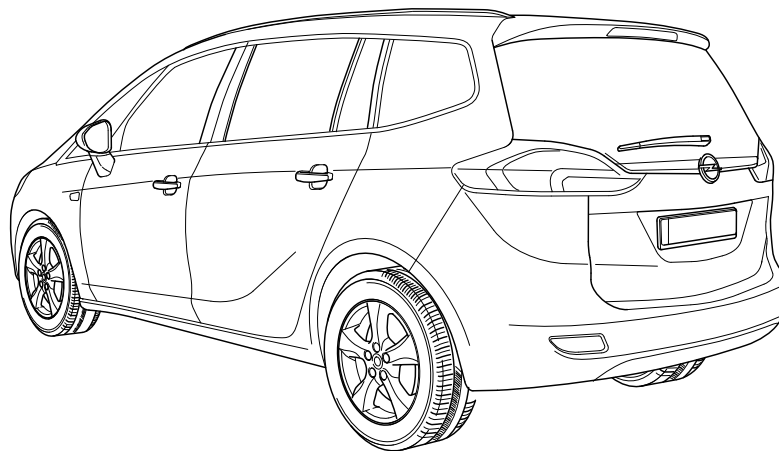
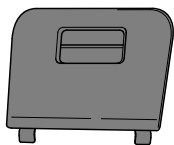
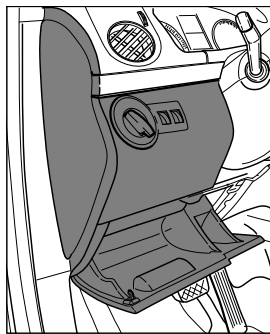
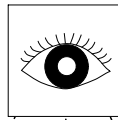
ASTRA J Hatchback / Sedan

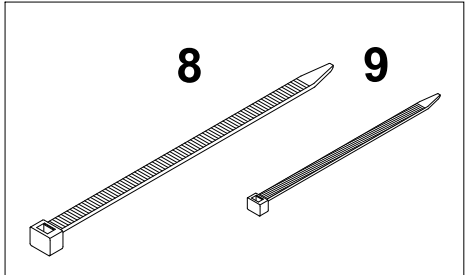
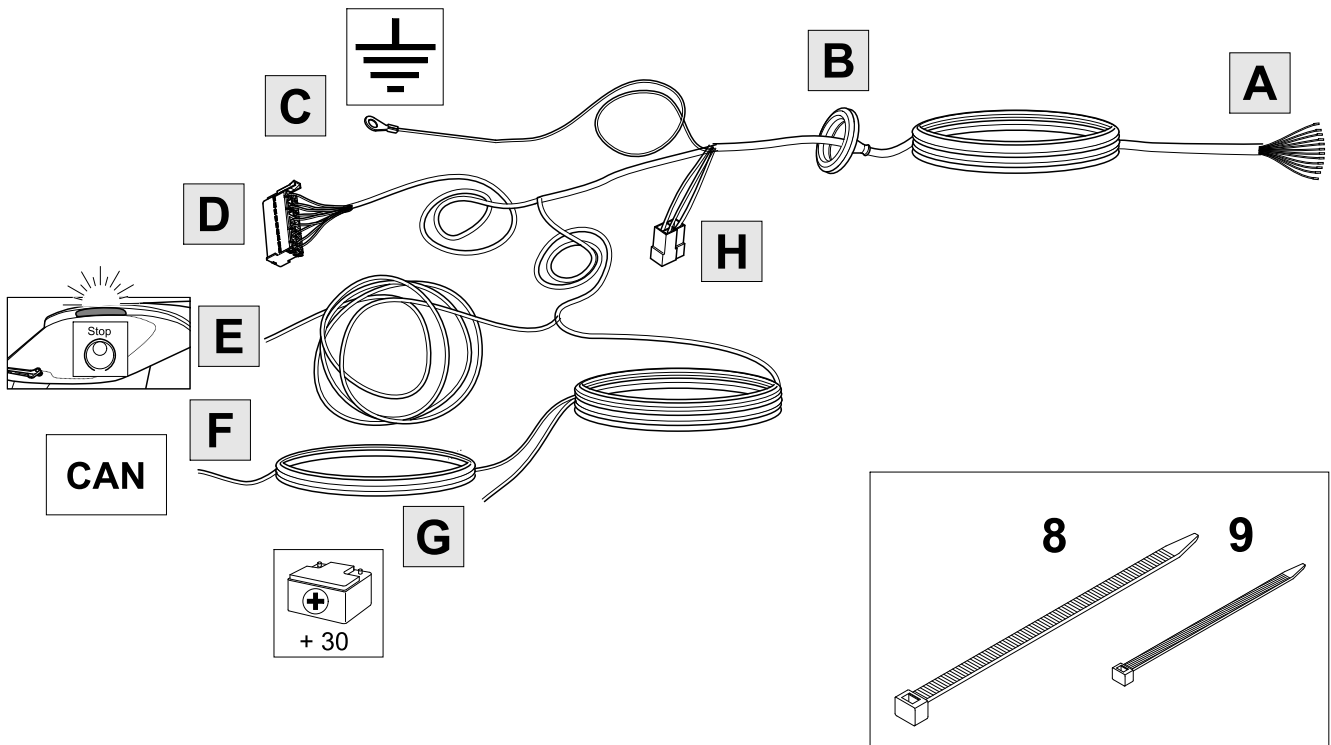
ASTRA J GTC

CASCADA

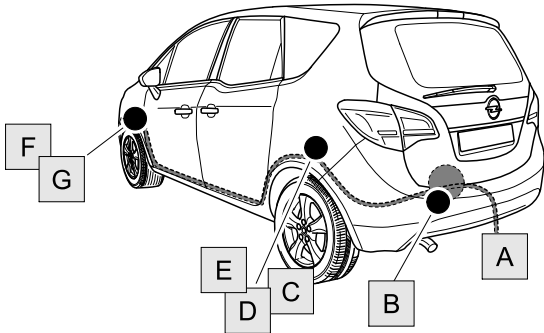
MOKKA

MOKKA X

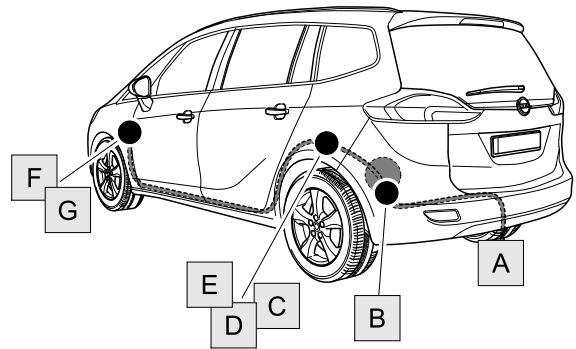




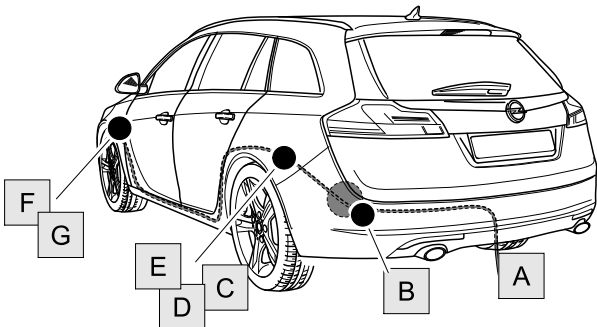
MERIVA



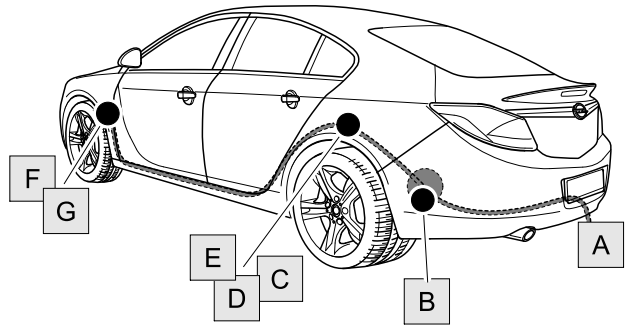
ZAFIRA C-Tourer

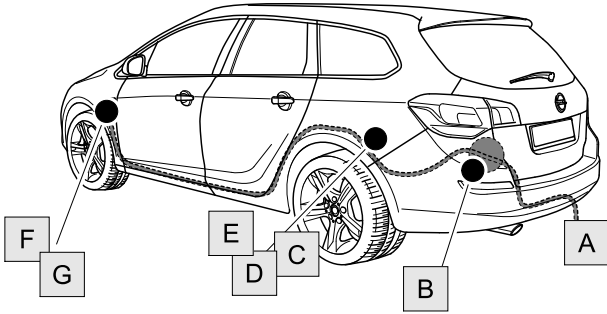
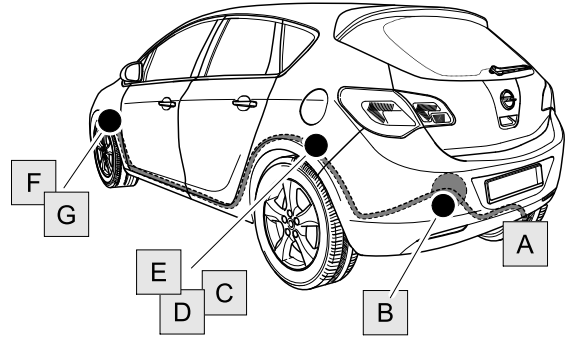
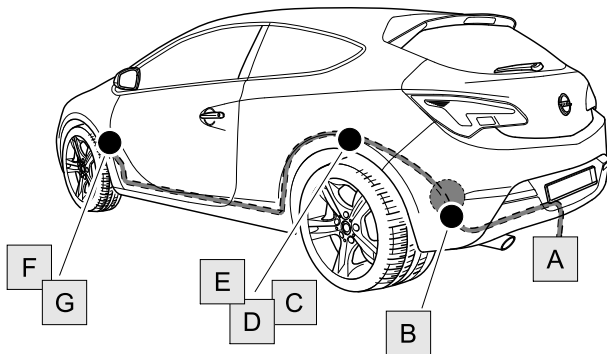
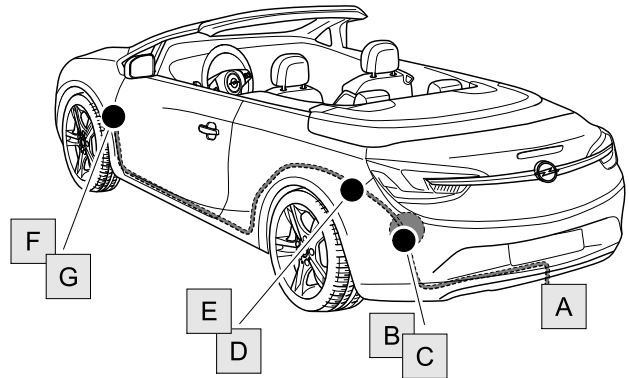
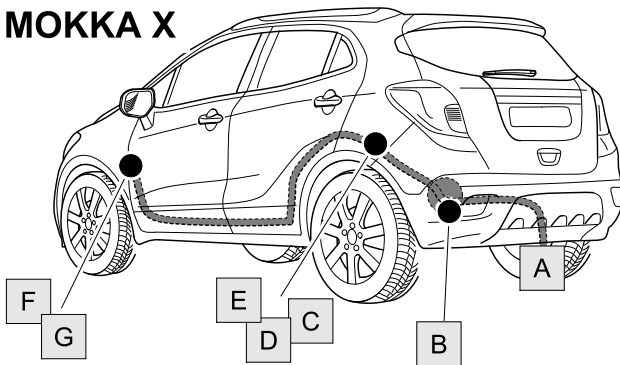


INSIGNIA Station Wagon



INSIGNIA Hatchback & Sedan

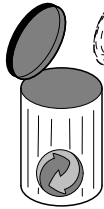
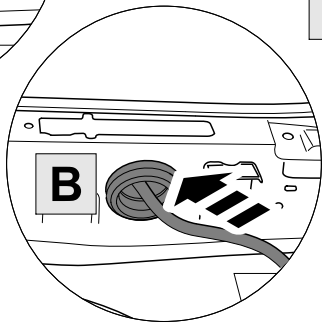
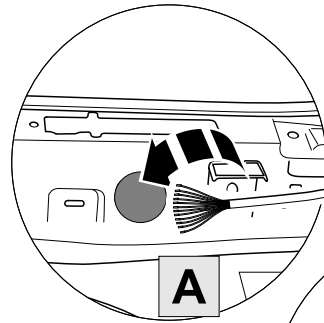
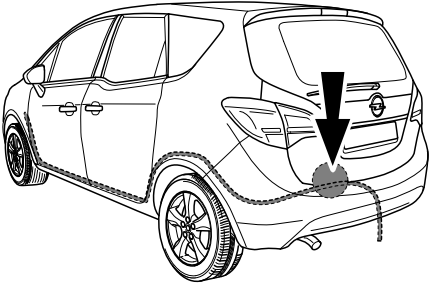


ASTRA J Sports Tourer**ASTRA J Hatchback / Sedan****ASTRA J GTC****CASCADA****MOKKA
MOKKA X**

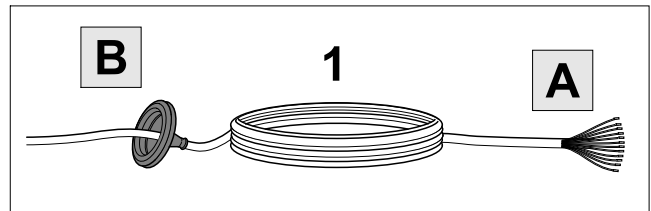
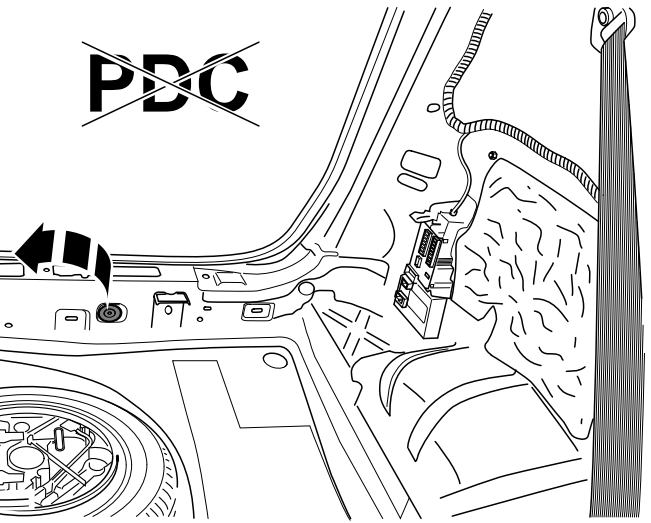
5

MERIVA

~~PDC~~



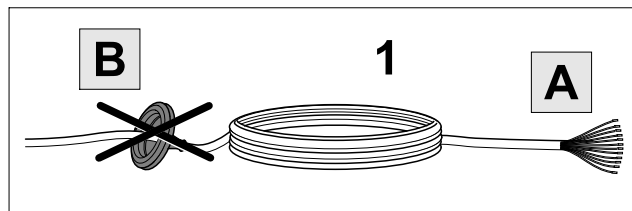
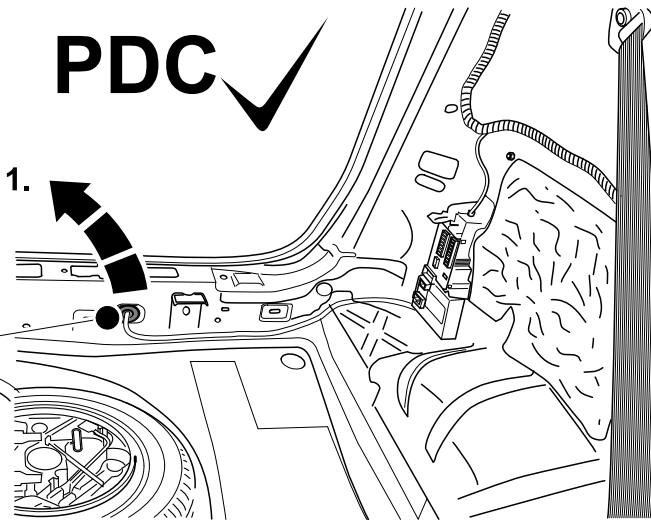
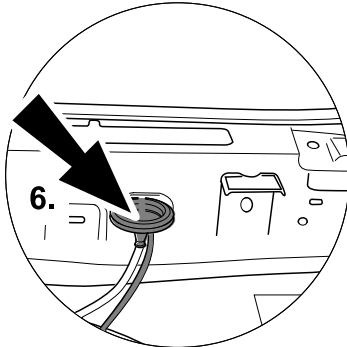
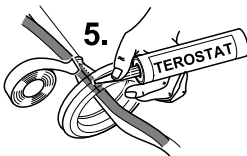
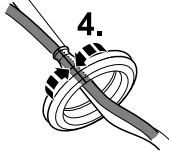
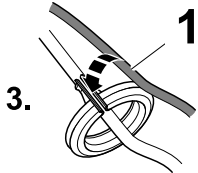
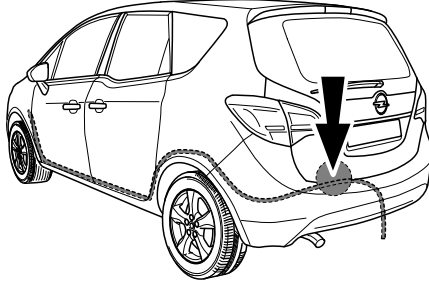
B



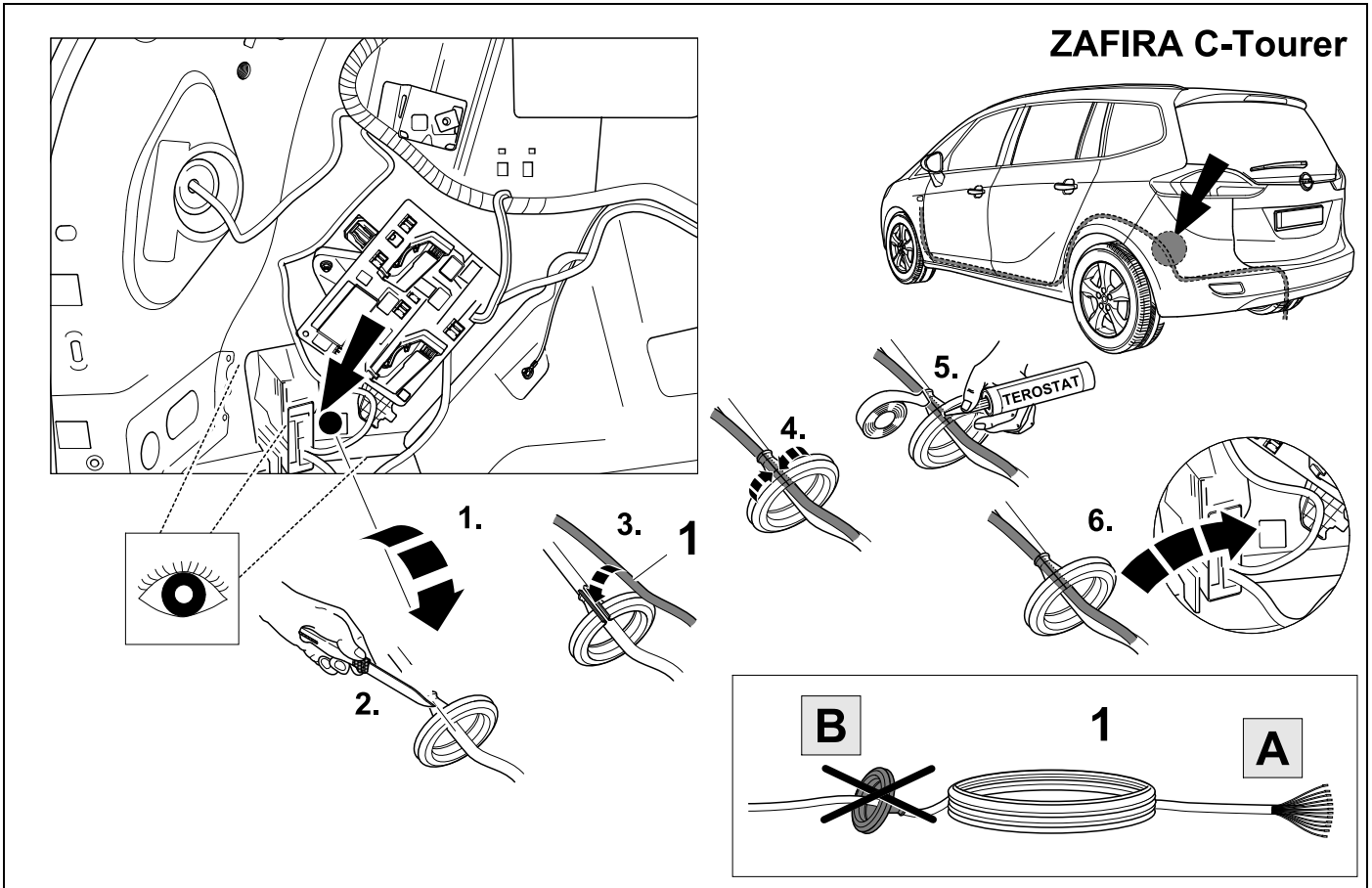
6

MERIVA

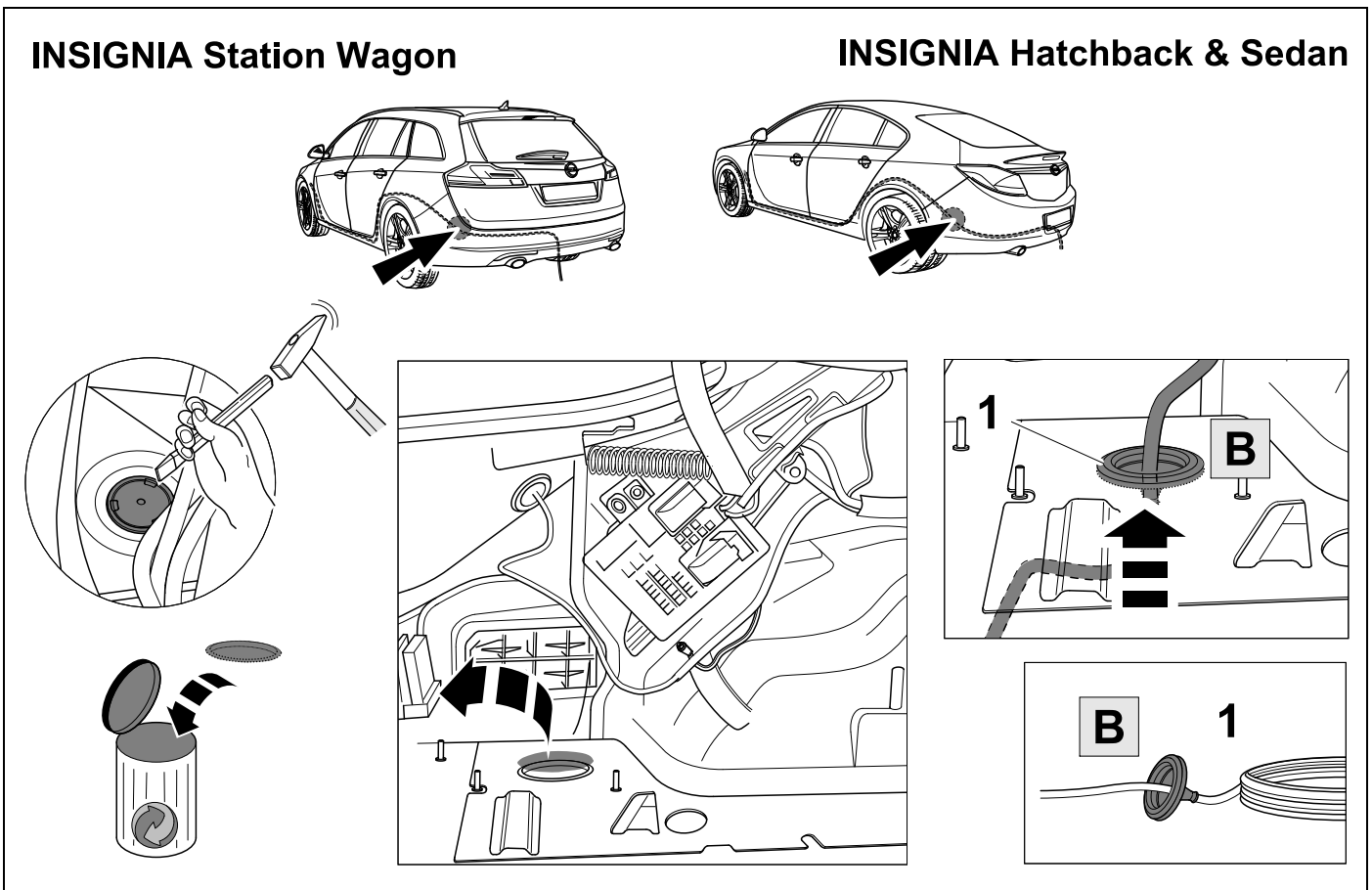
PDC ✓



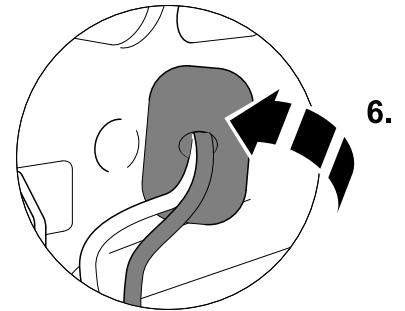
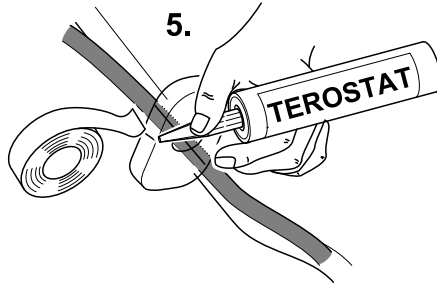
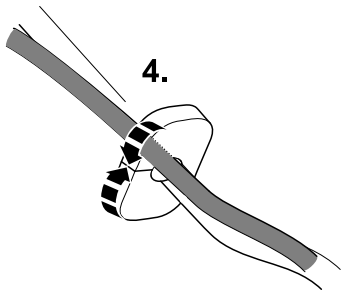
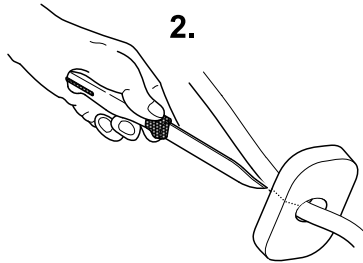
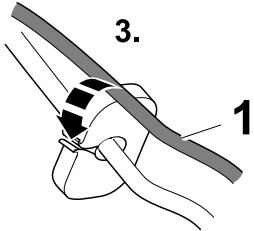
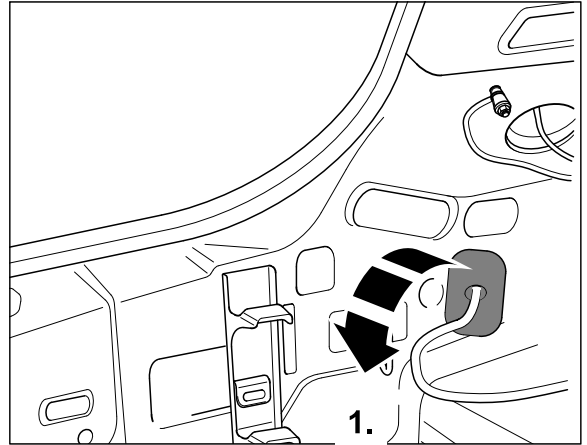
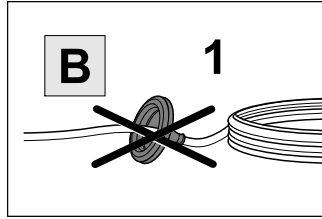
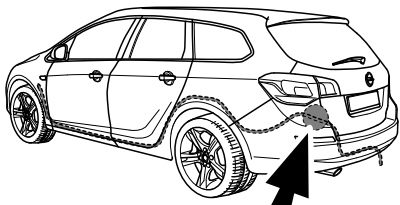
7



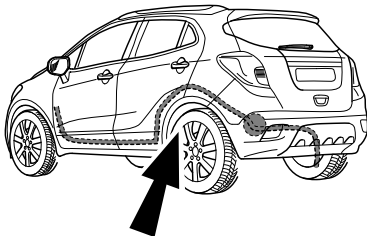
8



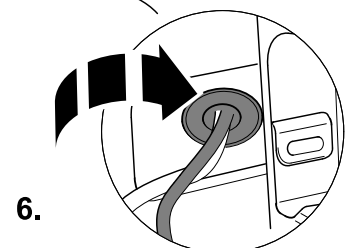
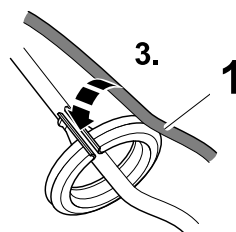
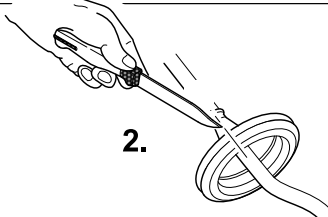
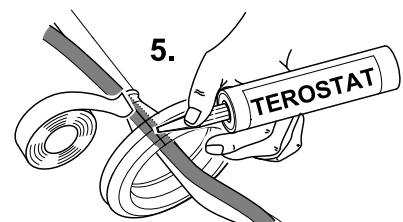
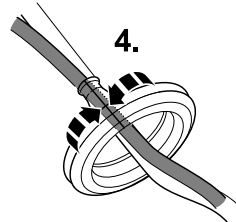
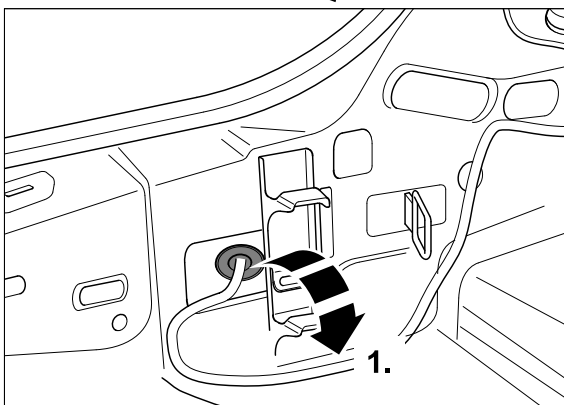
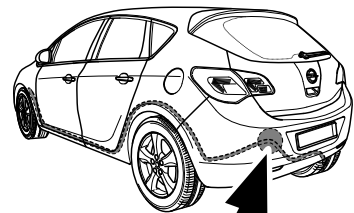
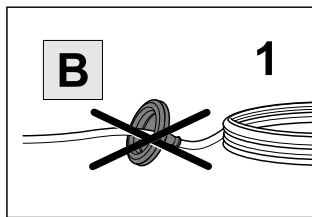
ASTRA J Station Wagon

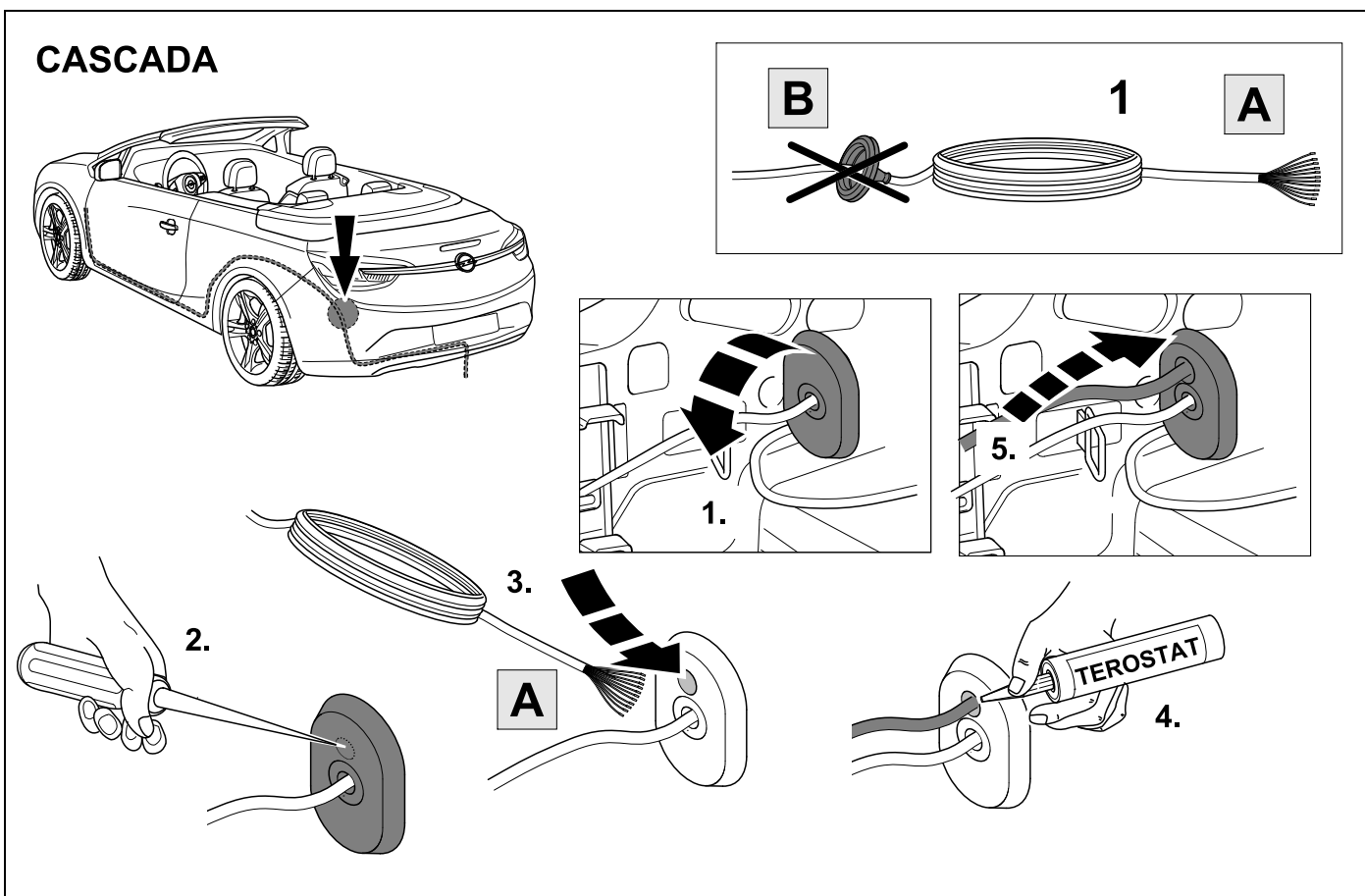
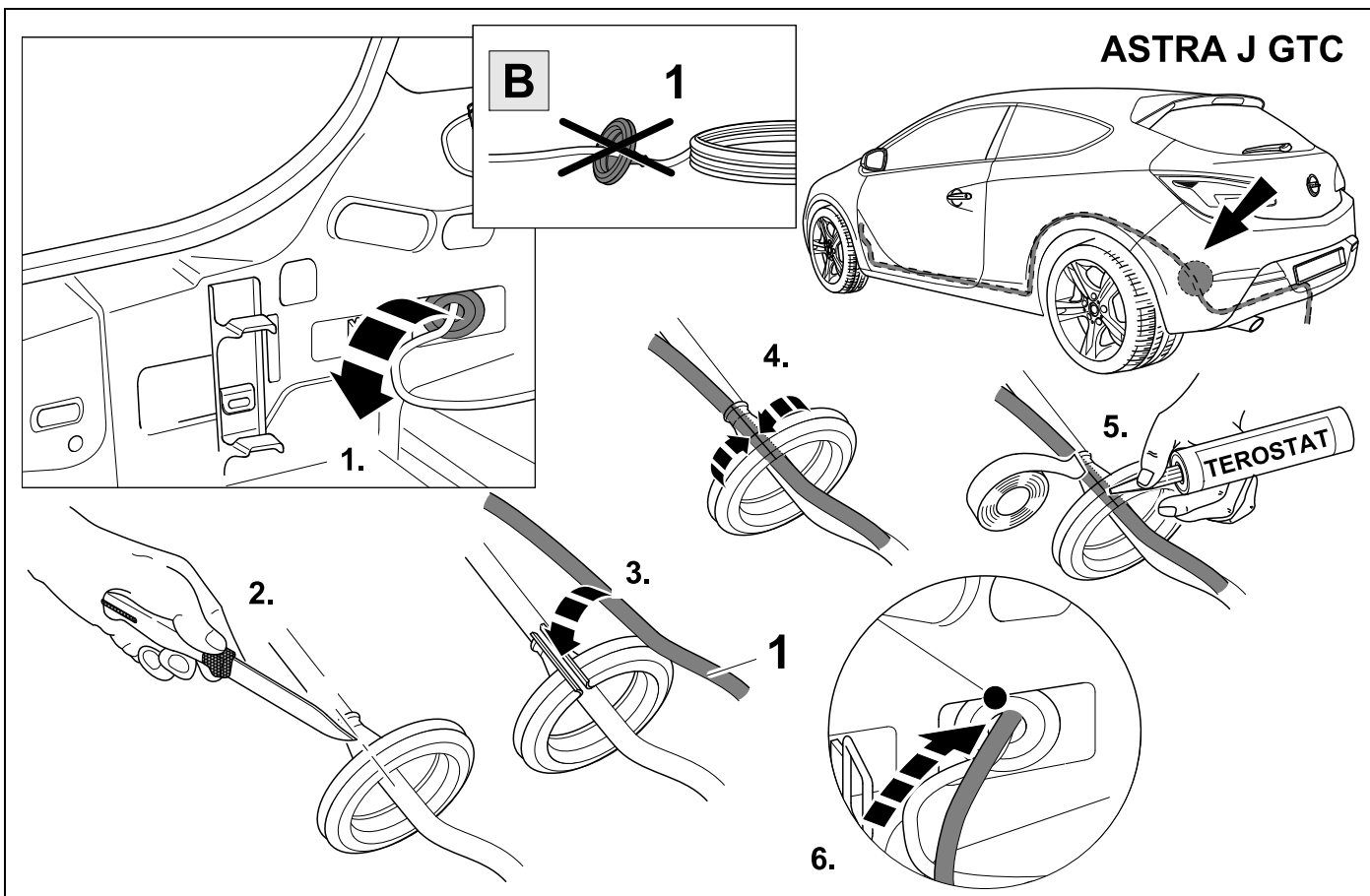


**MOKKA
MOKKA X**

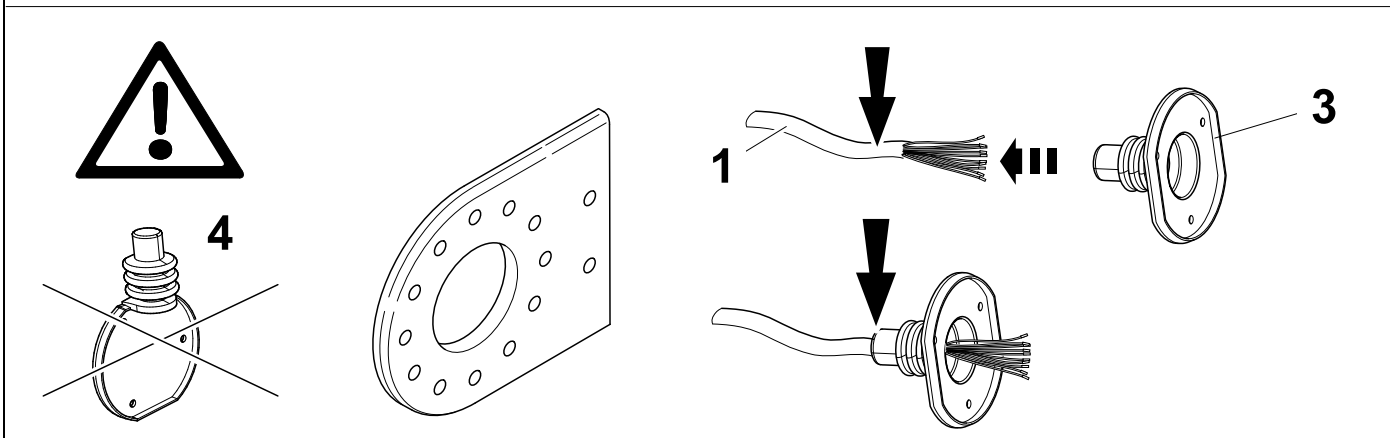
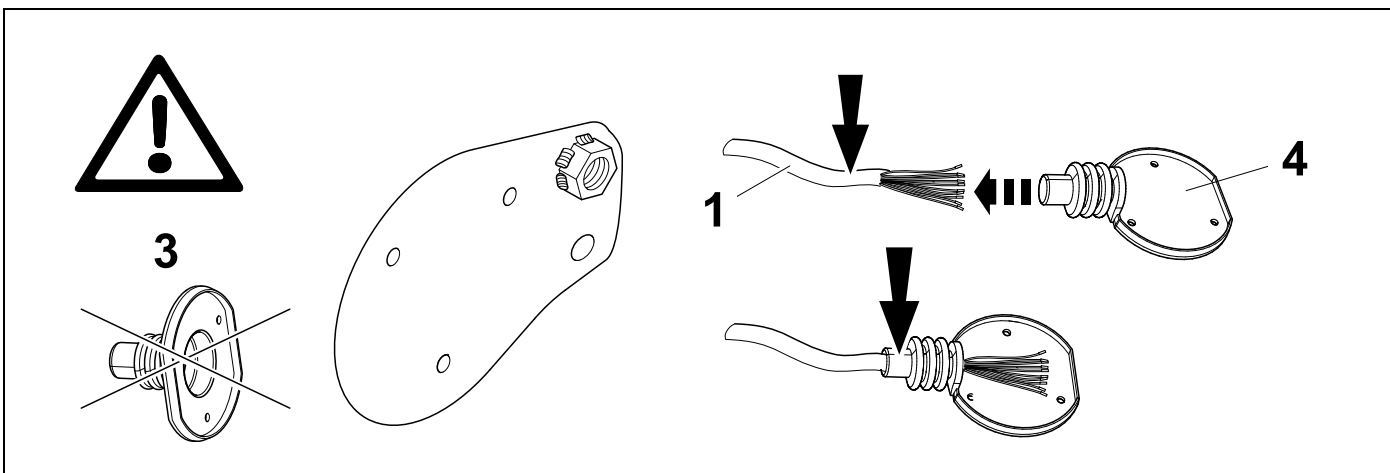


ASTRA J Hatchback / Sedan



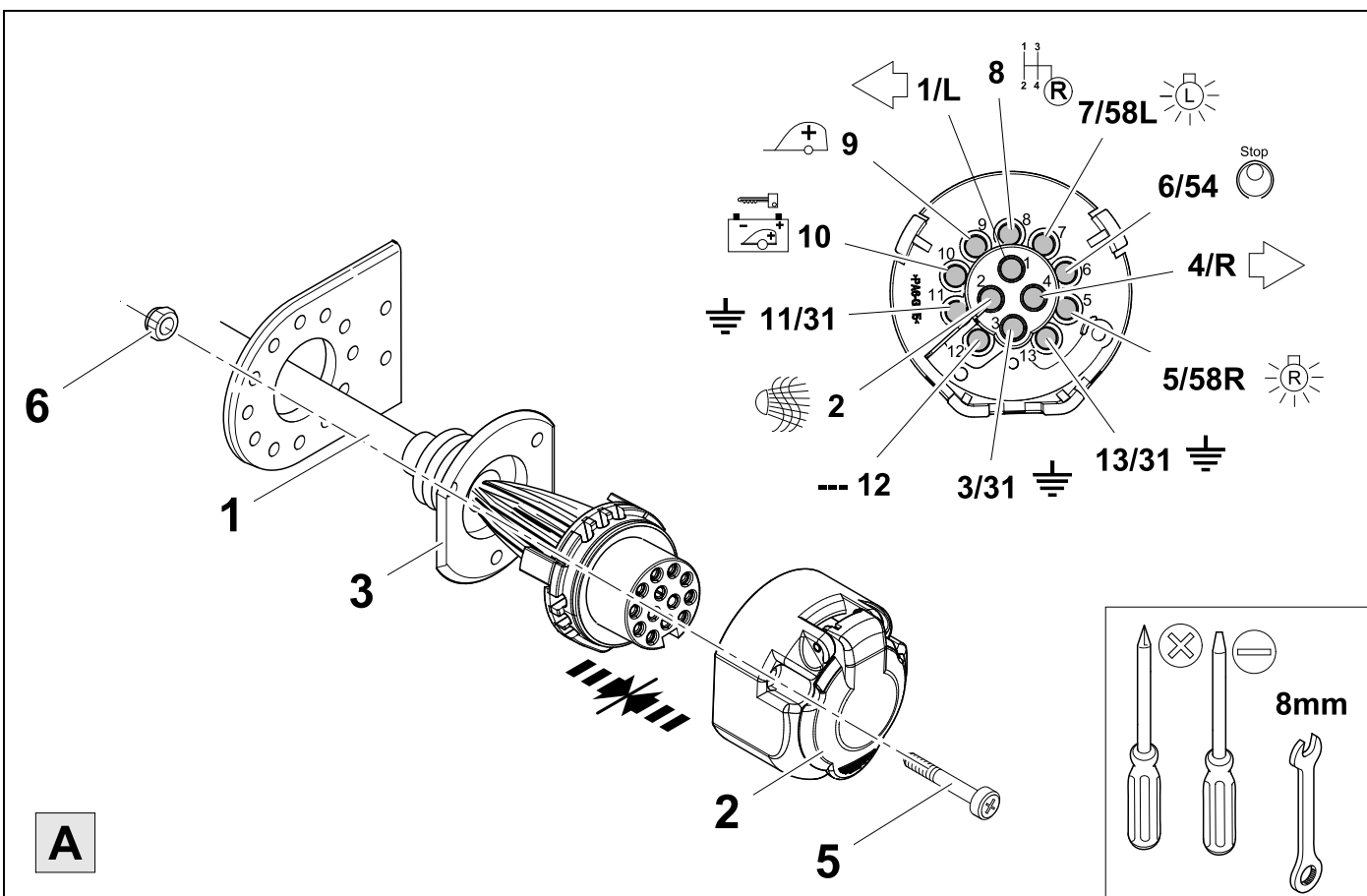


13



14

⇒ 34

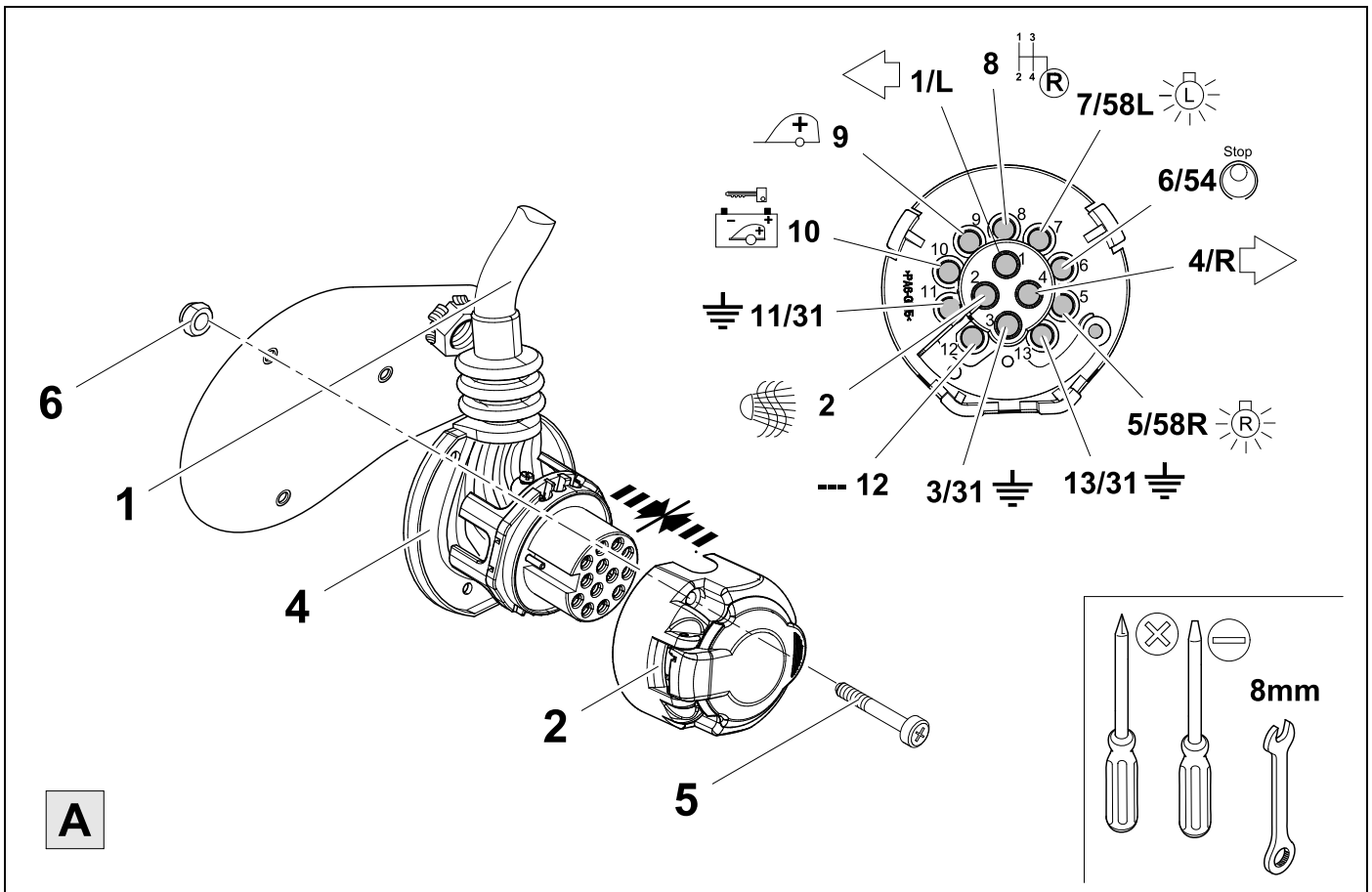


A

15

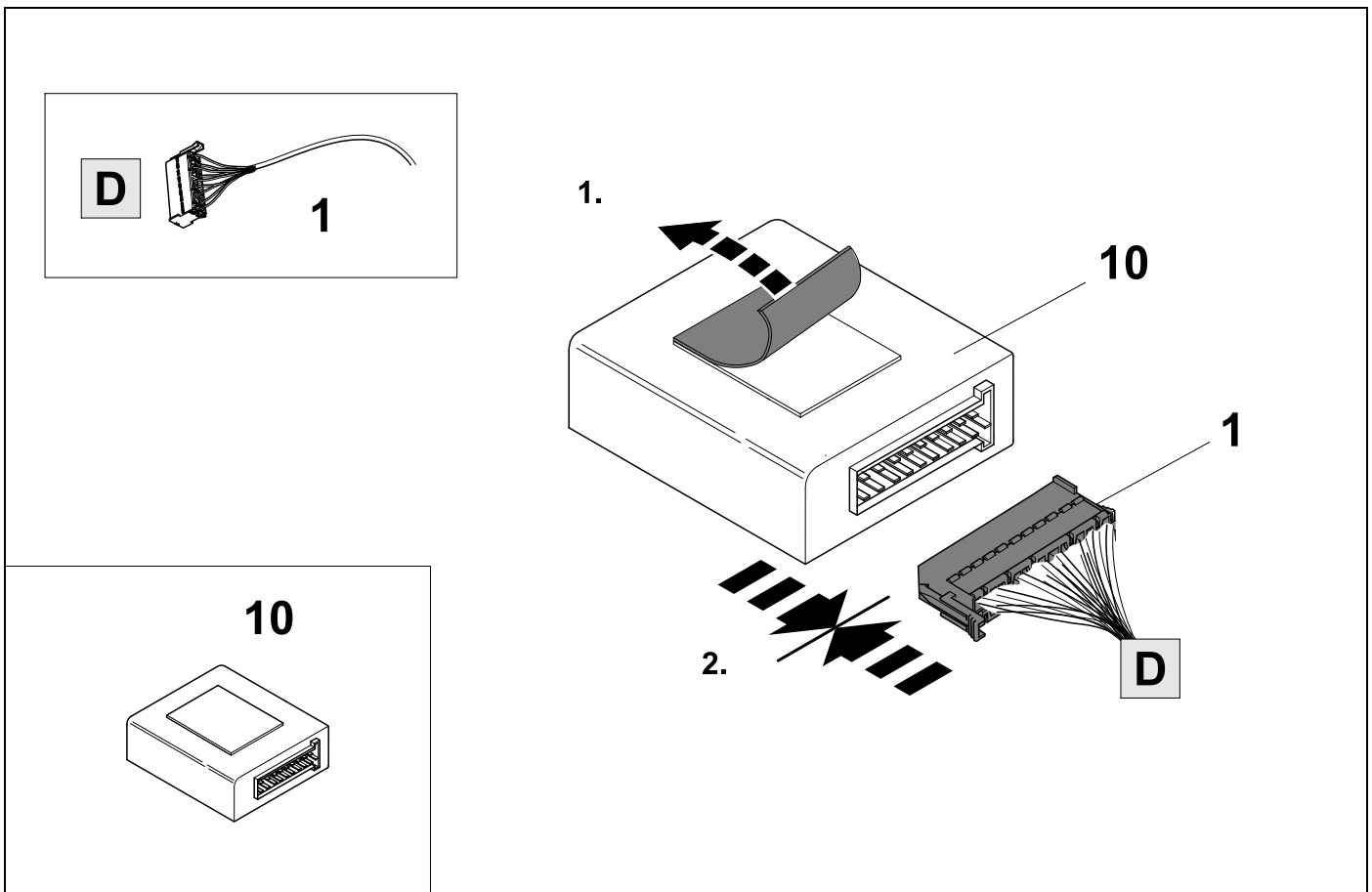


34



A

16



D

1

1.

10

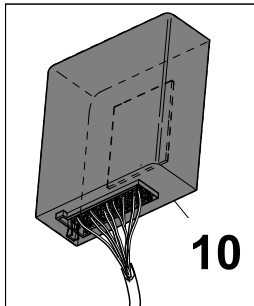
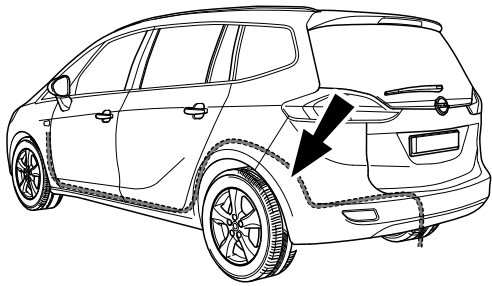
1

10

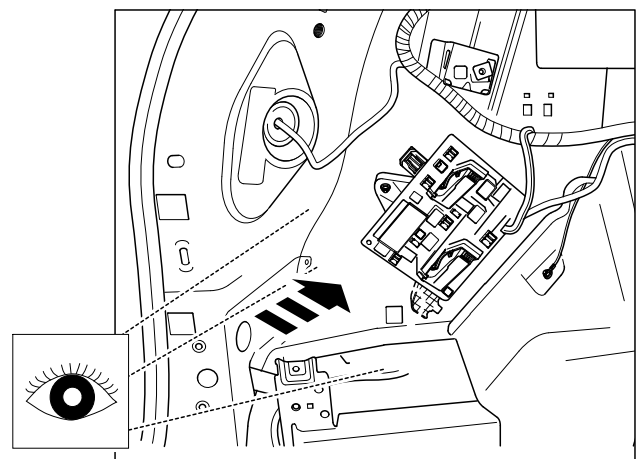
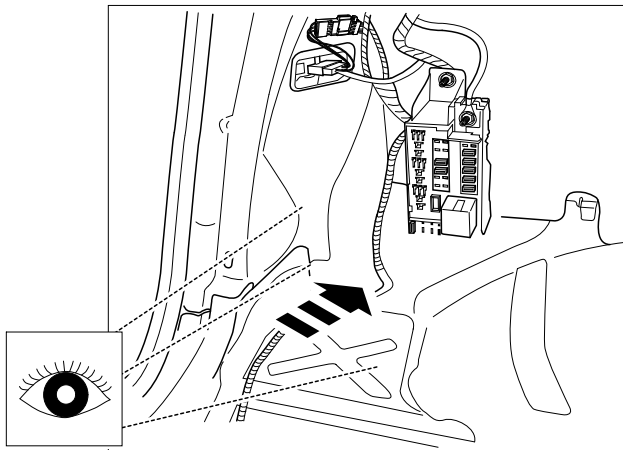
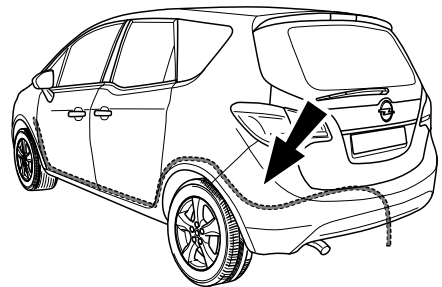
2.

D

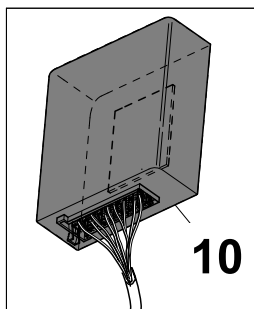
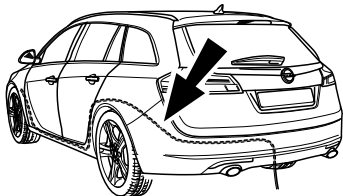
MERIVA



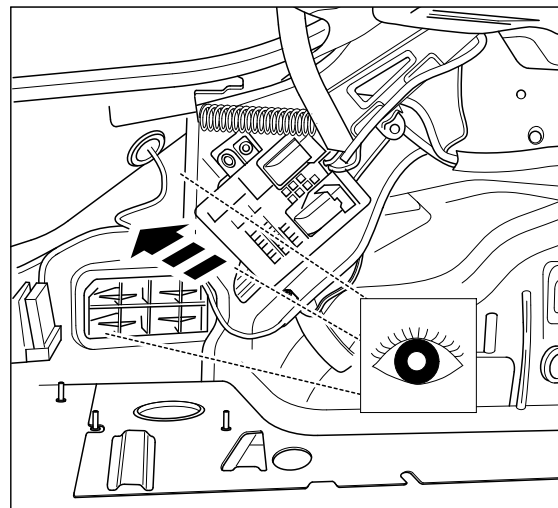
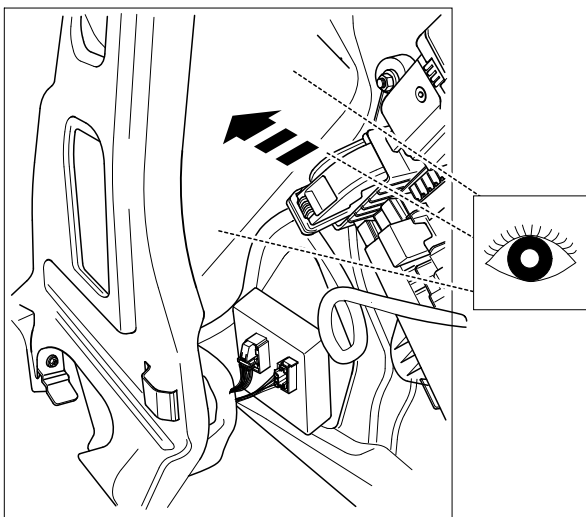
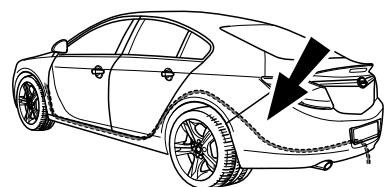
ZAFIRA C-Tourer



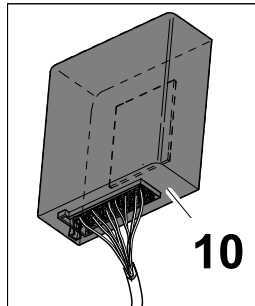
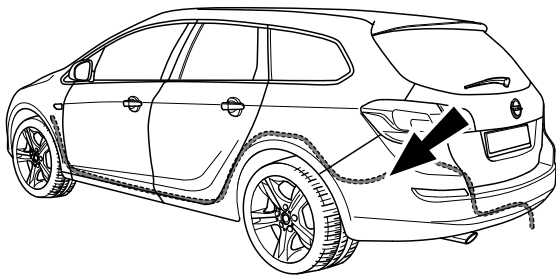
INSIGNIA Sports Tourer



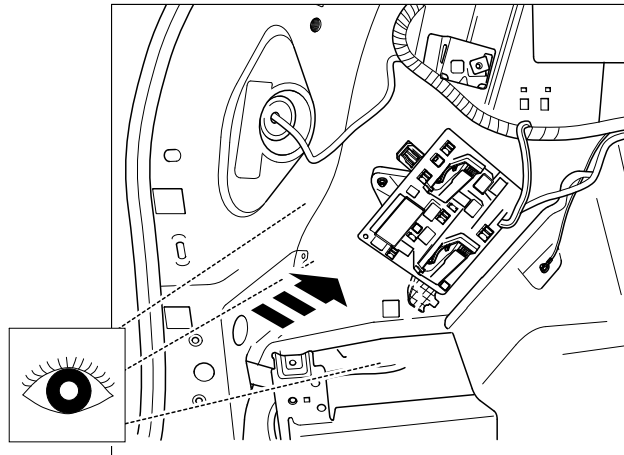
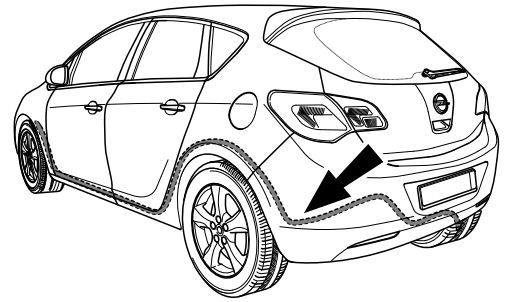
INSIGNIA Hatchback & Sedan



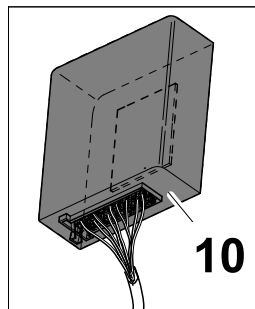
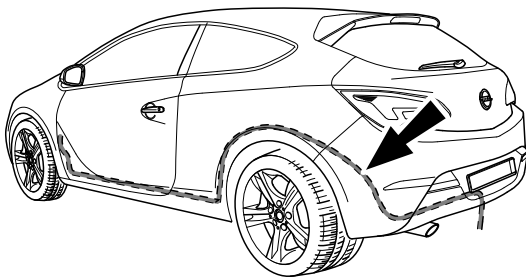
ASTRA J Sports Tourer



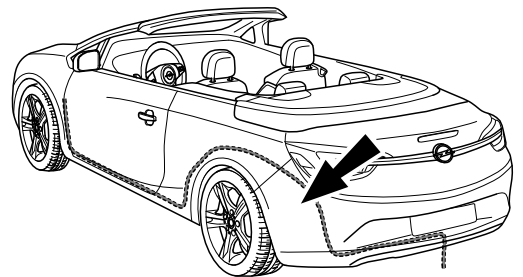
ASTRA J Hatchback / Sedan



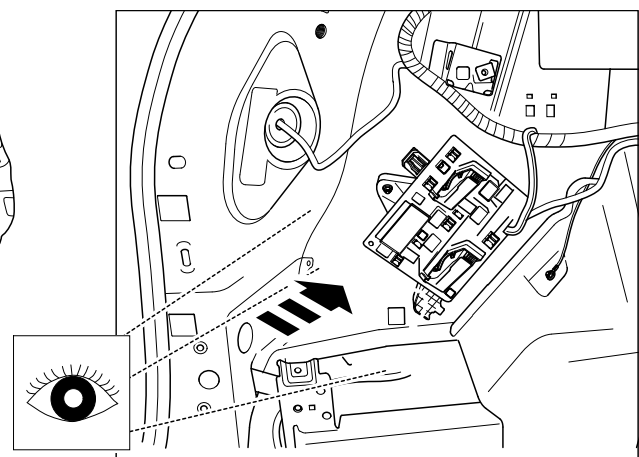
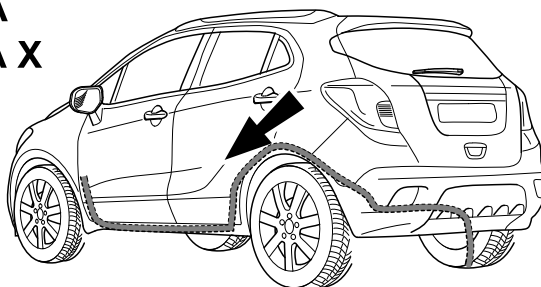
ASTRA J GTC

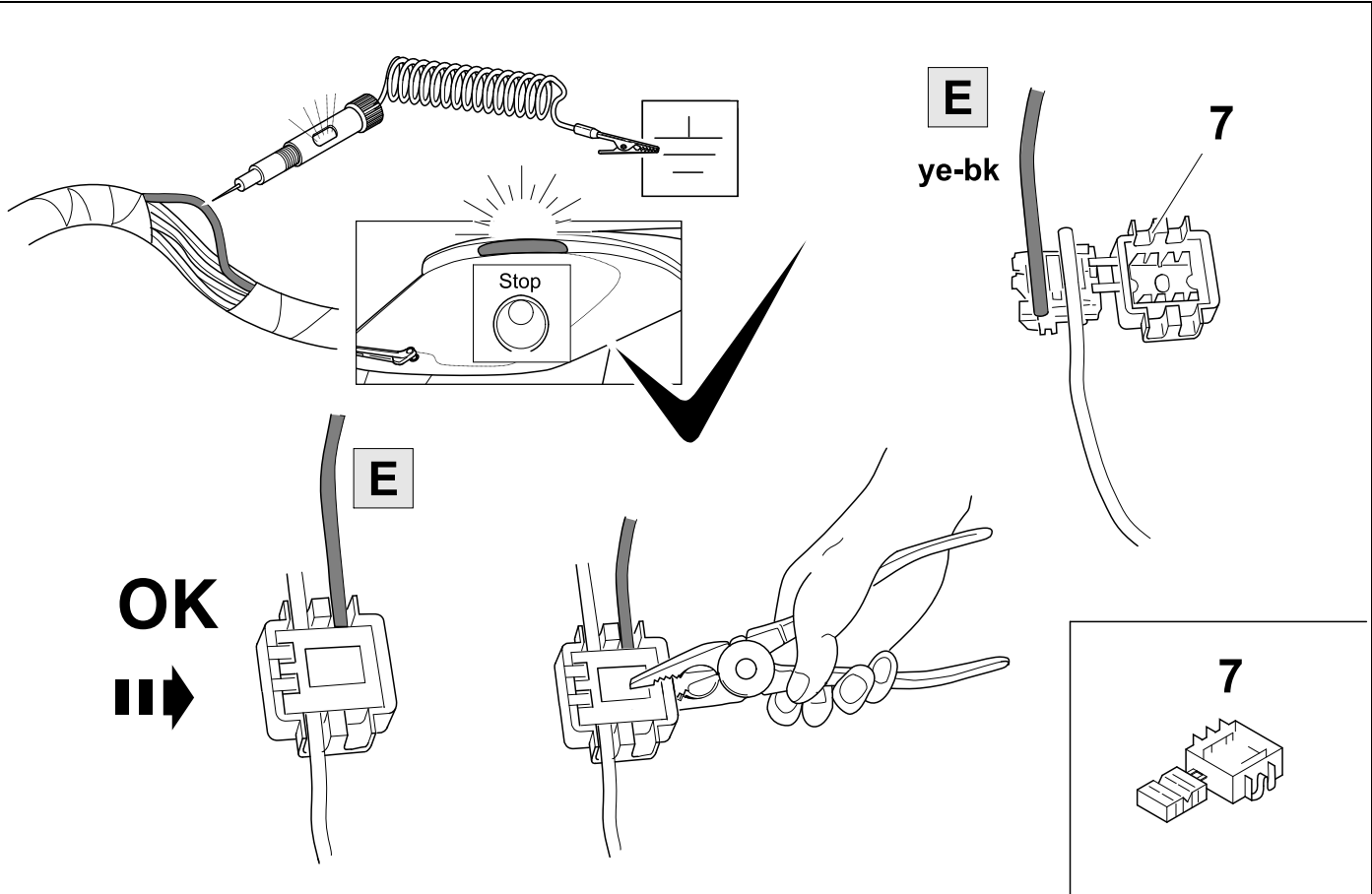


CASCADA



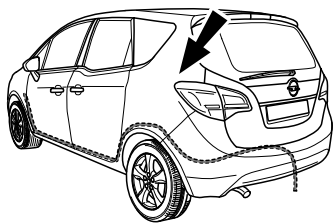
**MOKKA
MOKKA X**



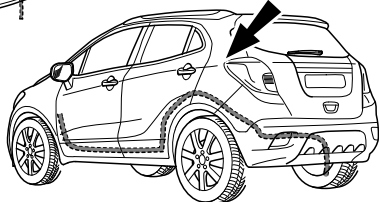




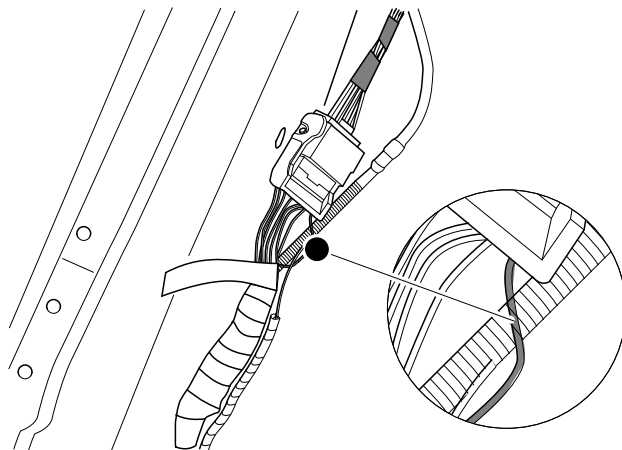
MERIVA



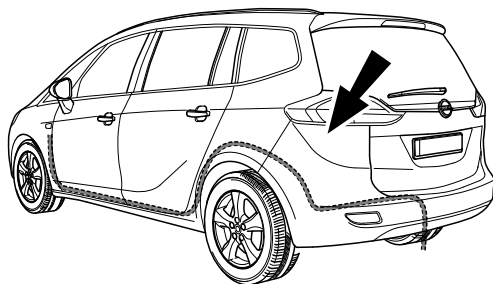
**MOKKA
MOKKA X**



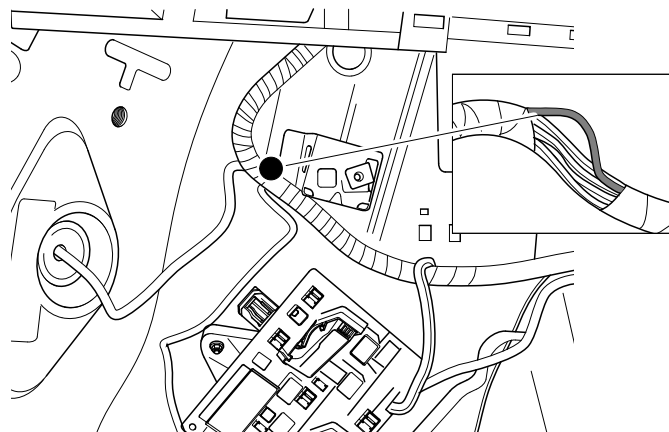
E



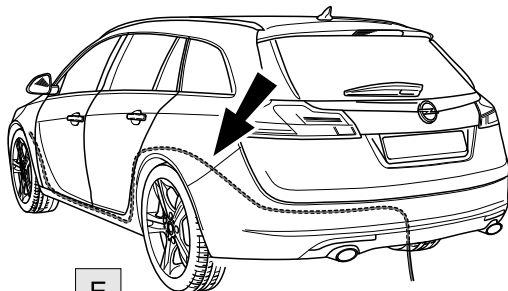
ZAFIRA C-Tourer



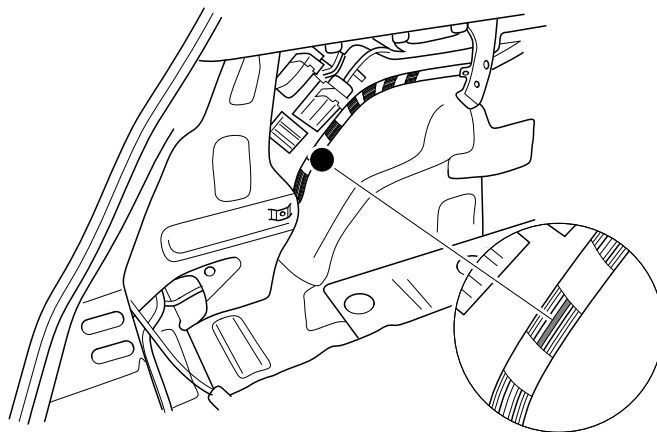
E



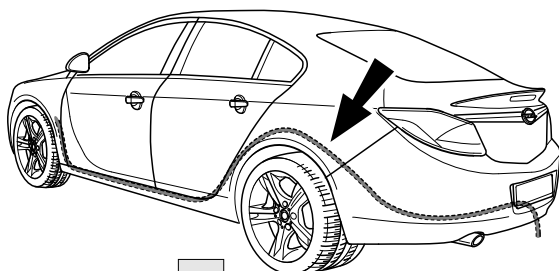
INSIGNIA Sports Tourer



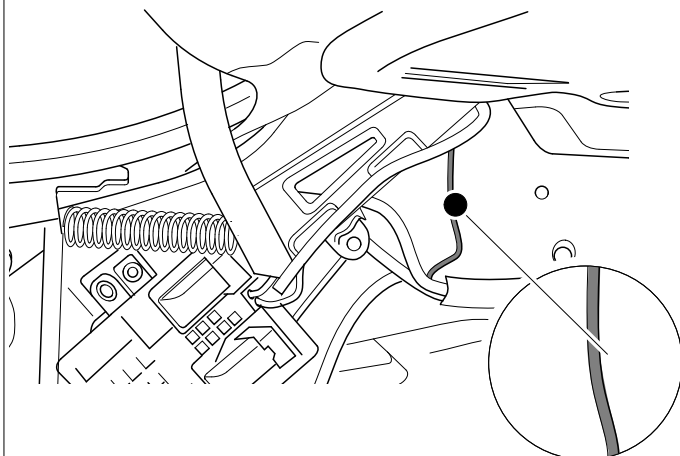
E



INSIGNIA Hatchback & Sedan

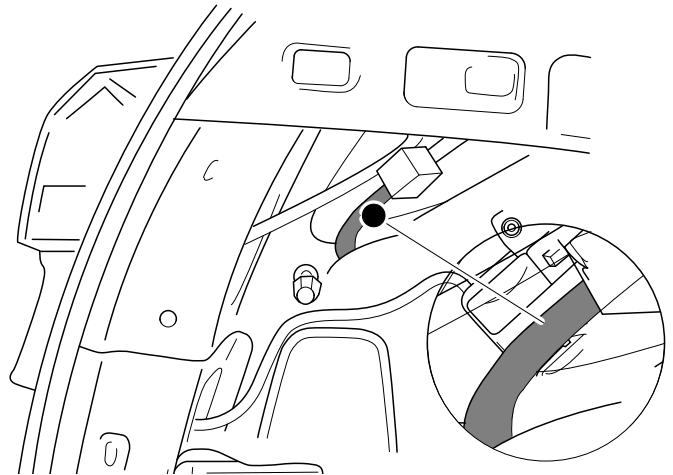
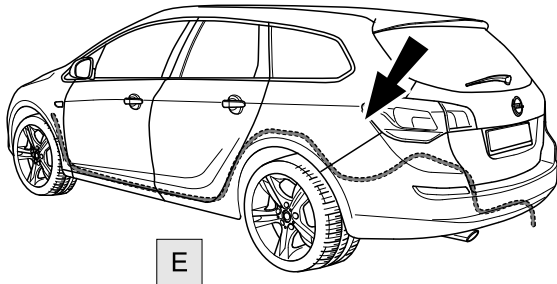


E

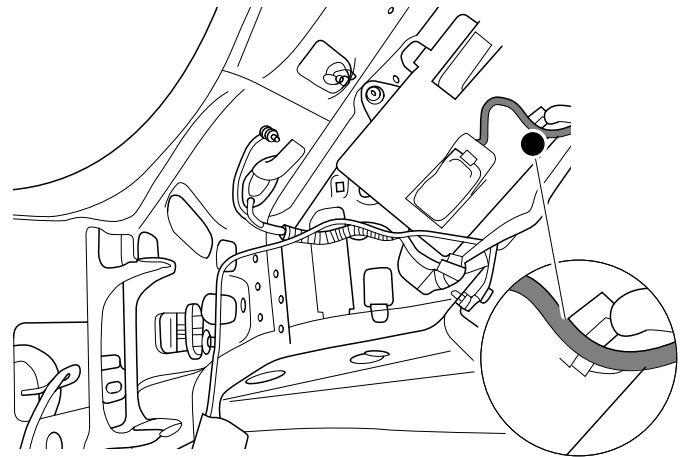
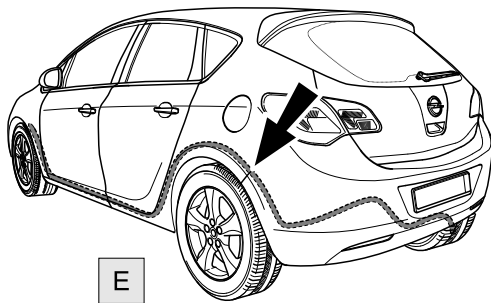




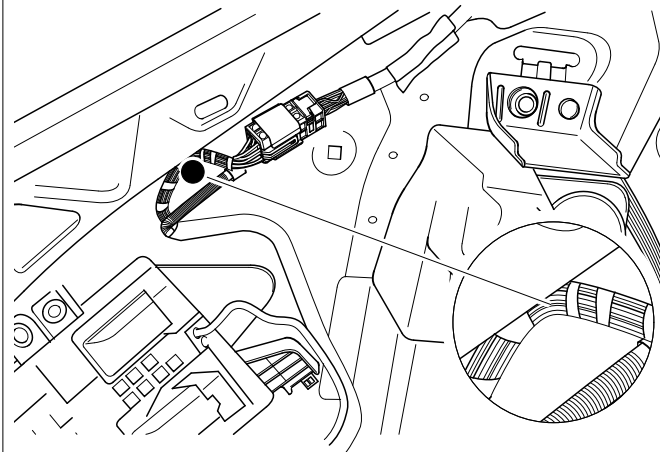
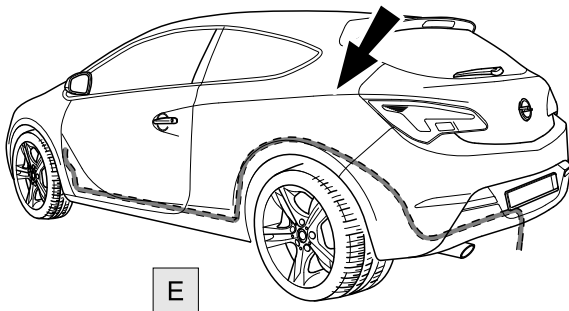
ASTRA J Sports Tourer



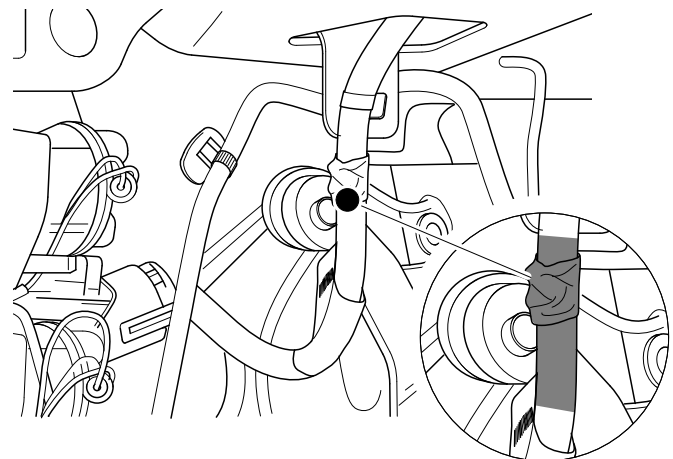
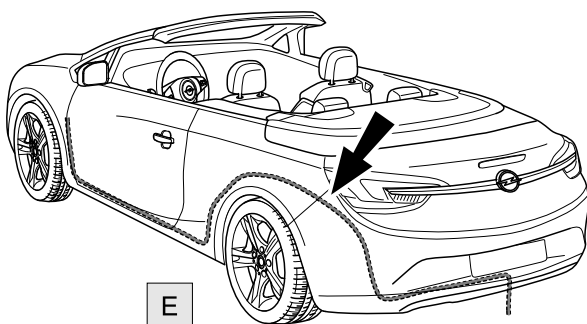
ASTRA J Hatchback / Sedan



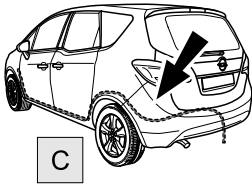
ASTRA J GTC



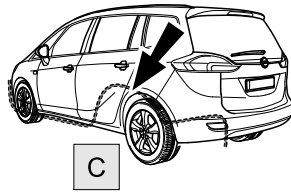
CASCADA



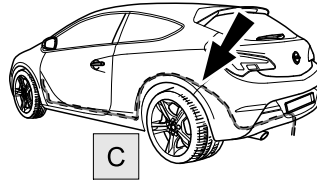
MERIVA



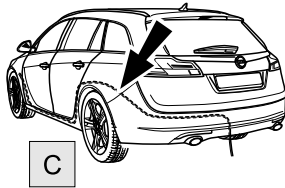
ZAFIRA C-Tourer



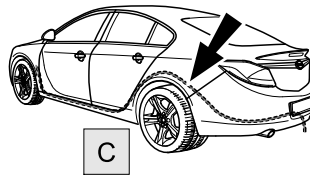
ASTRA J GTC



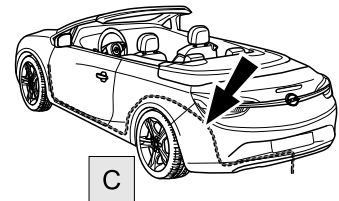
INSIGNIA Station Wagon



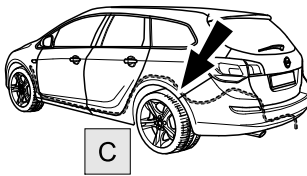
INSIGNIA Hatchback / Sedan



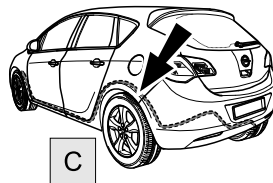
CASCADA



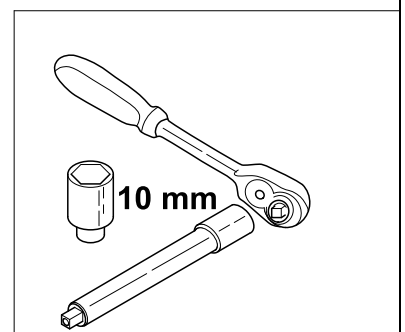
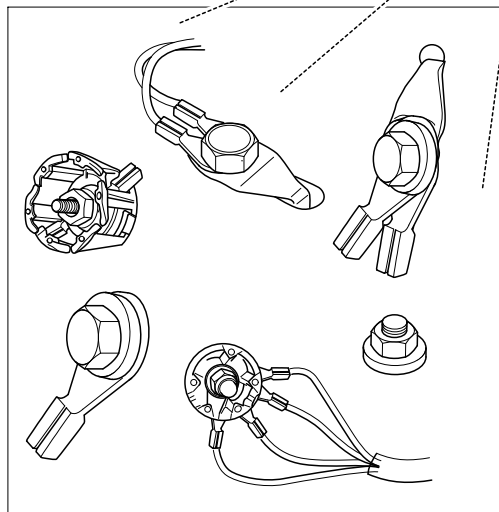
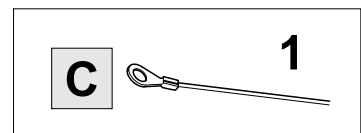
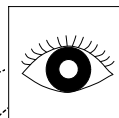
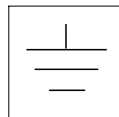
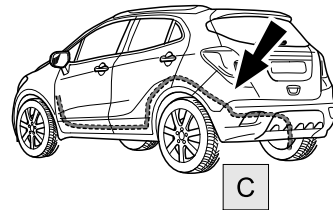
ASTRA J Sports Tourer

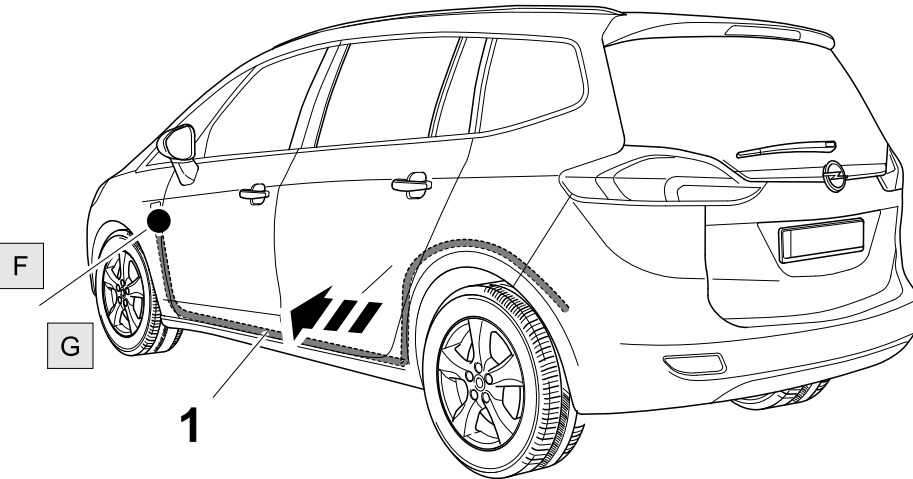
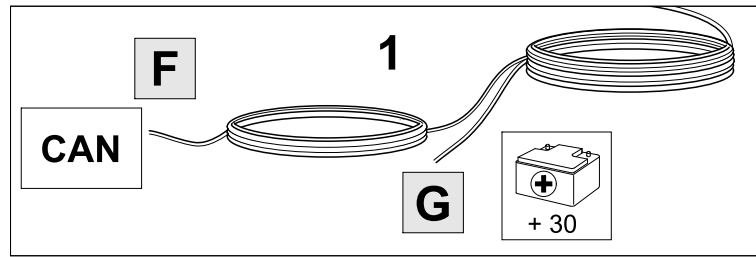


ASTRA J Hatchback / Sedan

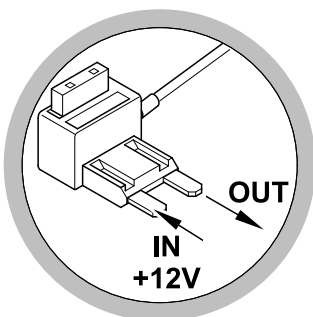
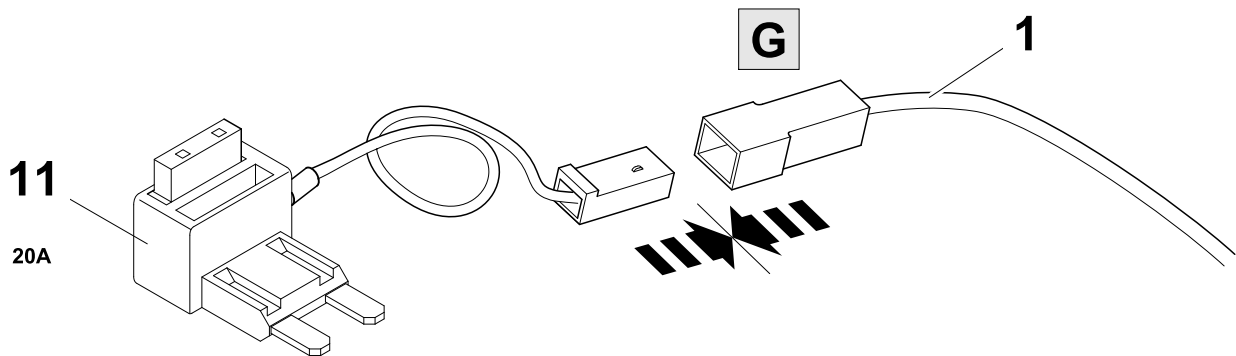


MOKKA / MOKKA X

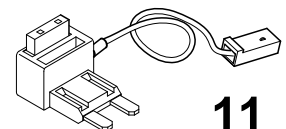




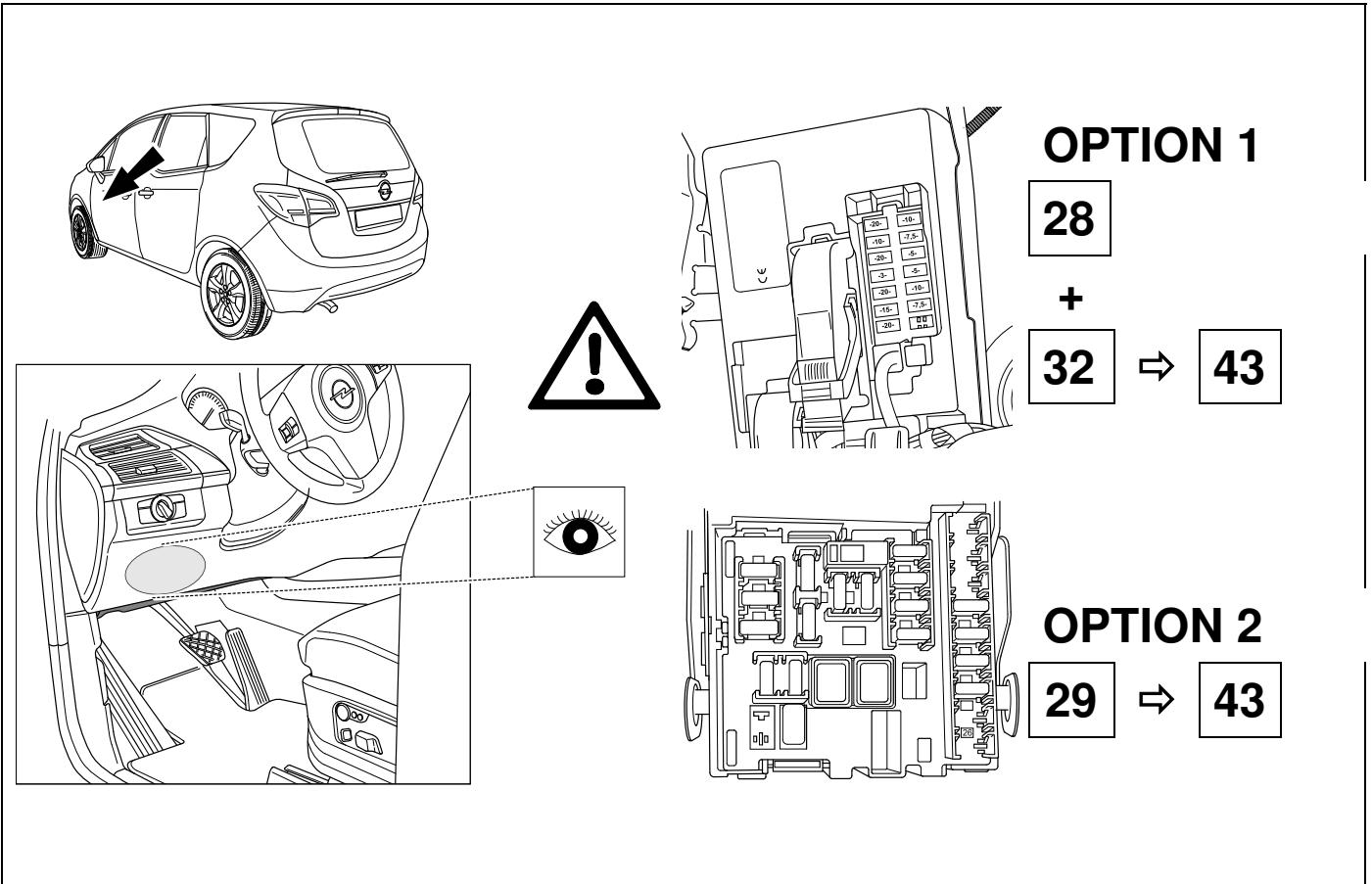
- MERIVA
- ZAFIRA C-Tourer
- INSIGNIA Station Wagon
- INSIGNIA Hatchback
- INSIGNIA Sedan
- ASTRA J Sports Tourer
- ASTRA J Hatchback / Sedan
- ASTRA J GTC
- CASCADA
- MOKKA
- MOKKA X



Mini Fuse

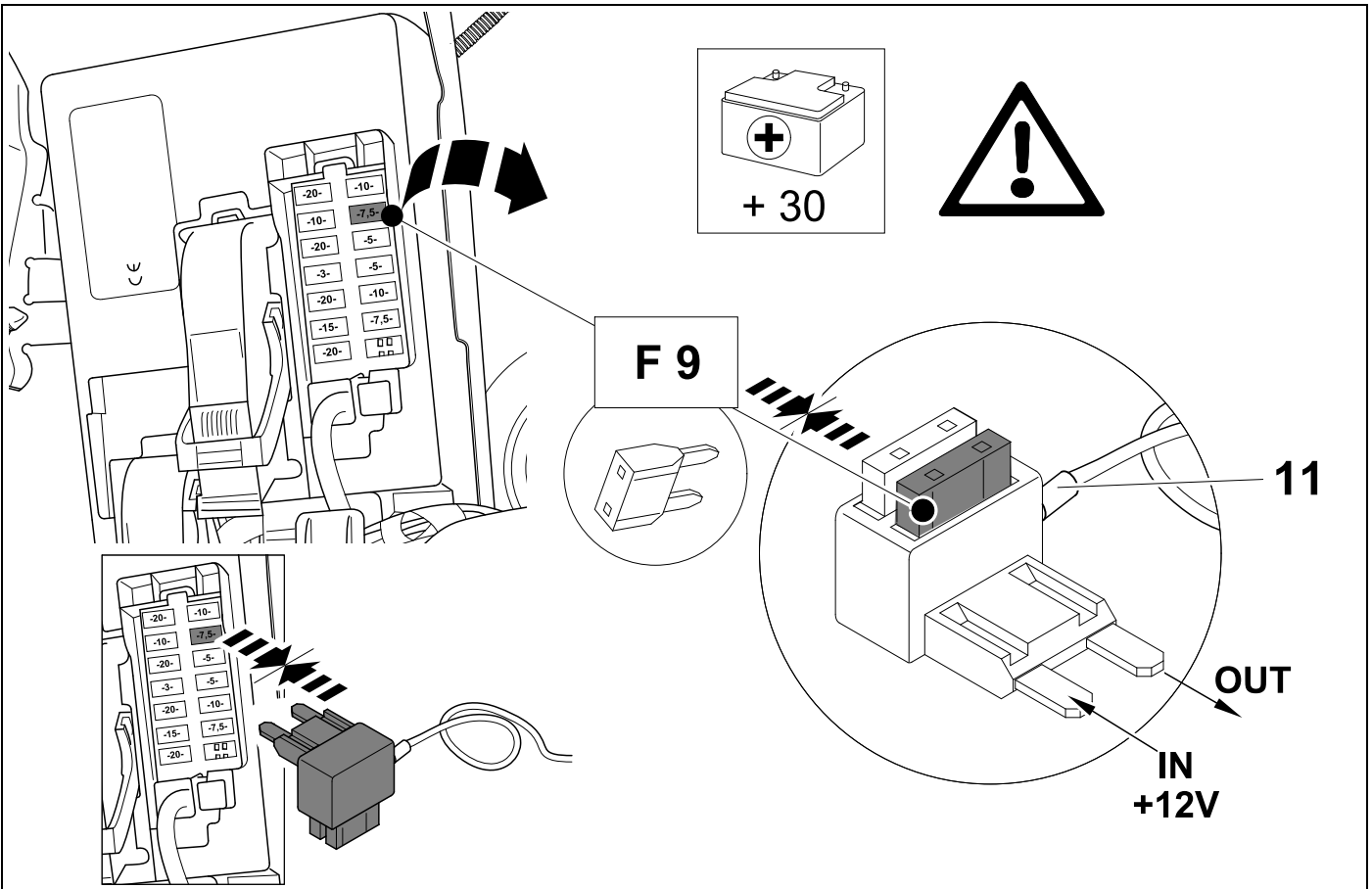


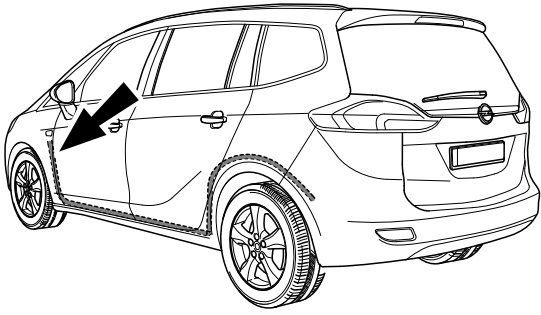
27 MERIVA



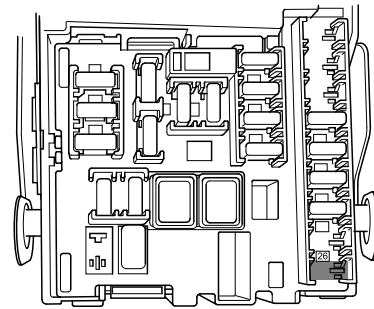
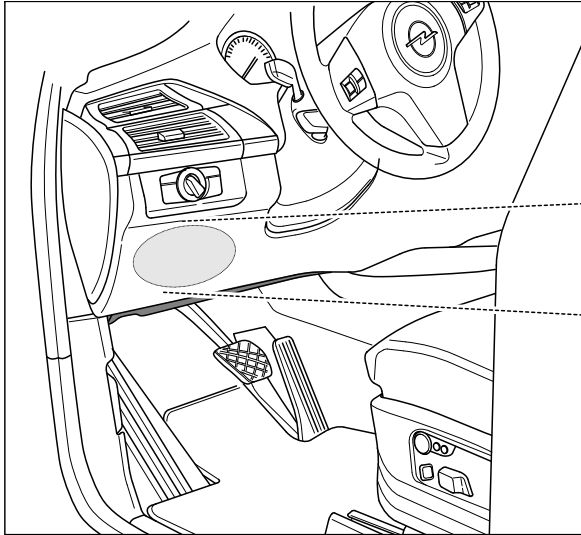
28 OPTION 1

Eye icon ⇒ **42**





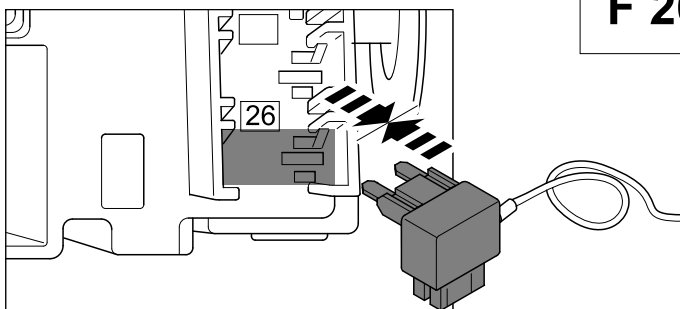
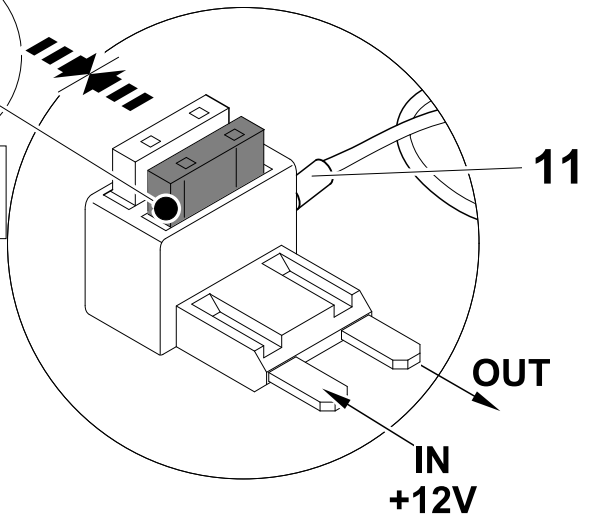
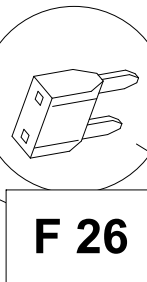
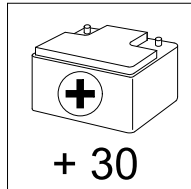
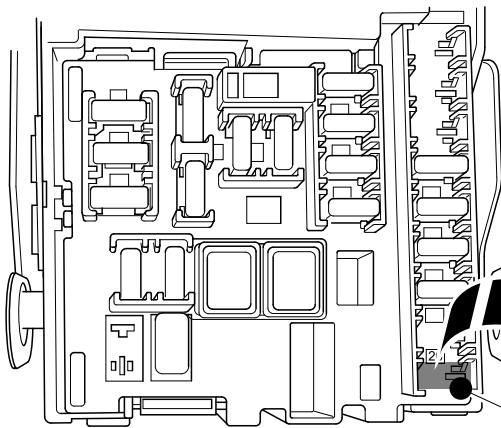
ZAFIRA C-Tourer
 INSIGNIA Station Wagon
 INSIGNIA Hatchback
 INSIGNIA Sedan
 ASTRA J Sports Tourer
 ASTRA J Hatchback / Sedan
 ASTRA J GTC
 CASCADA
 MOKKA
 MOKKA X



30 OPTION A



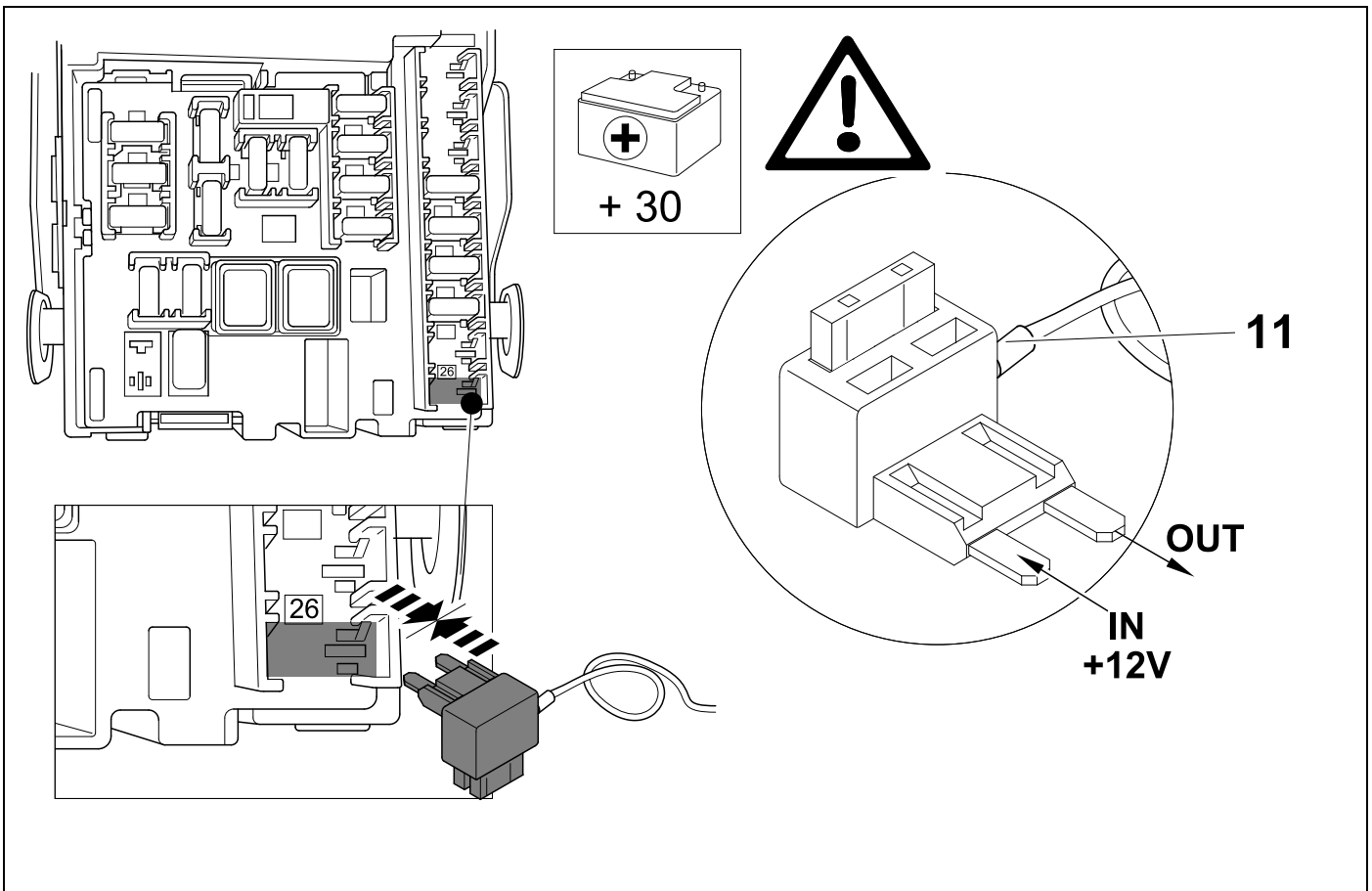
42



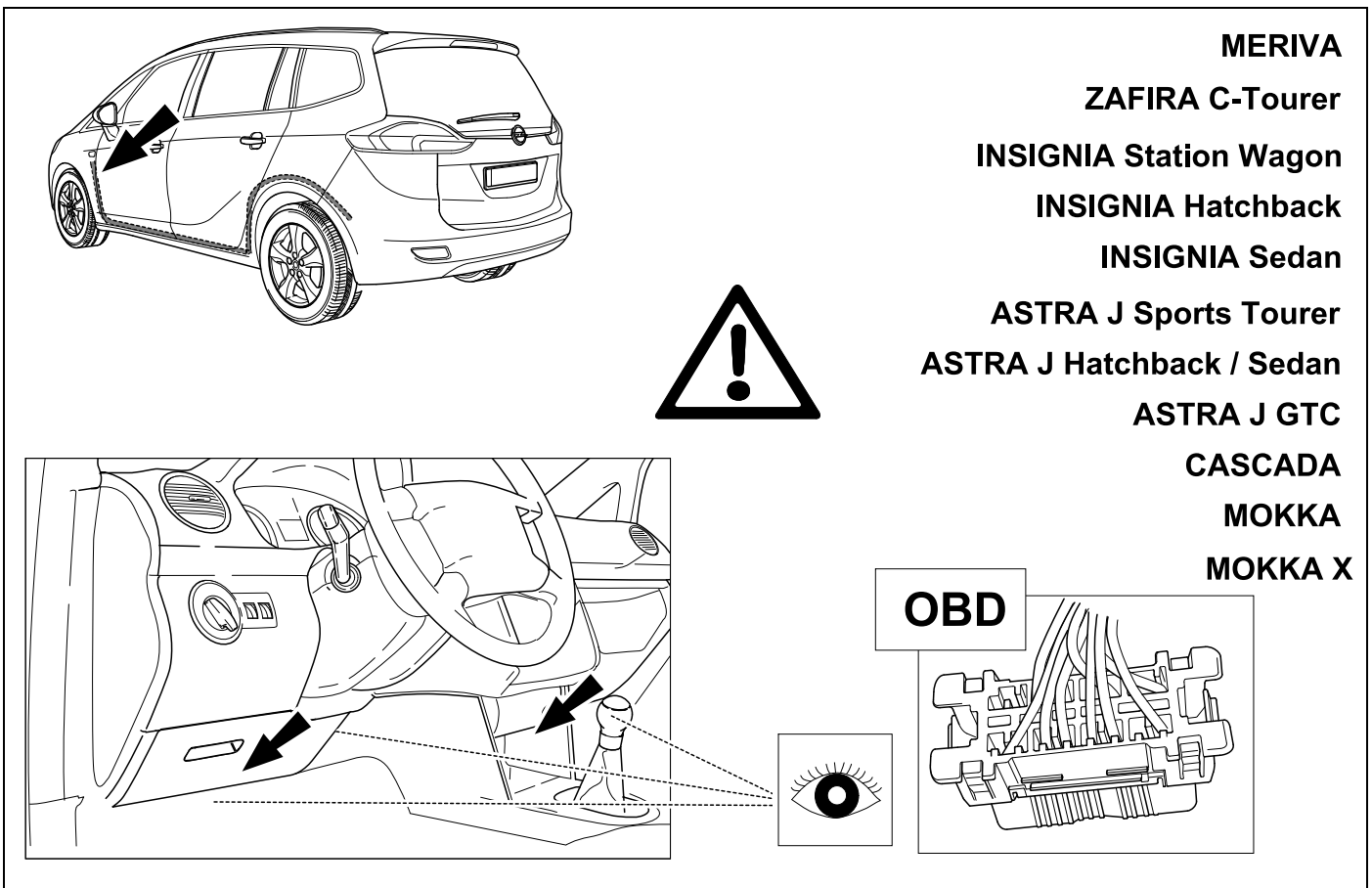
31 OPTION B

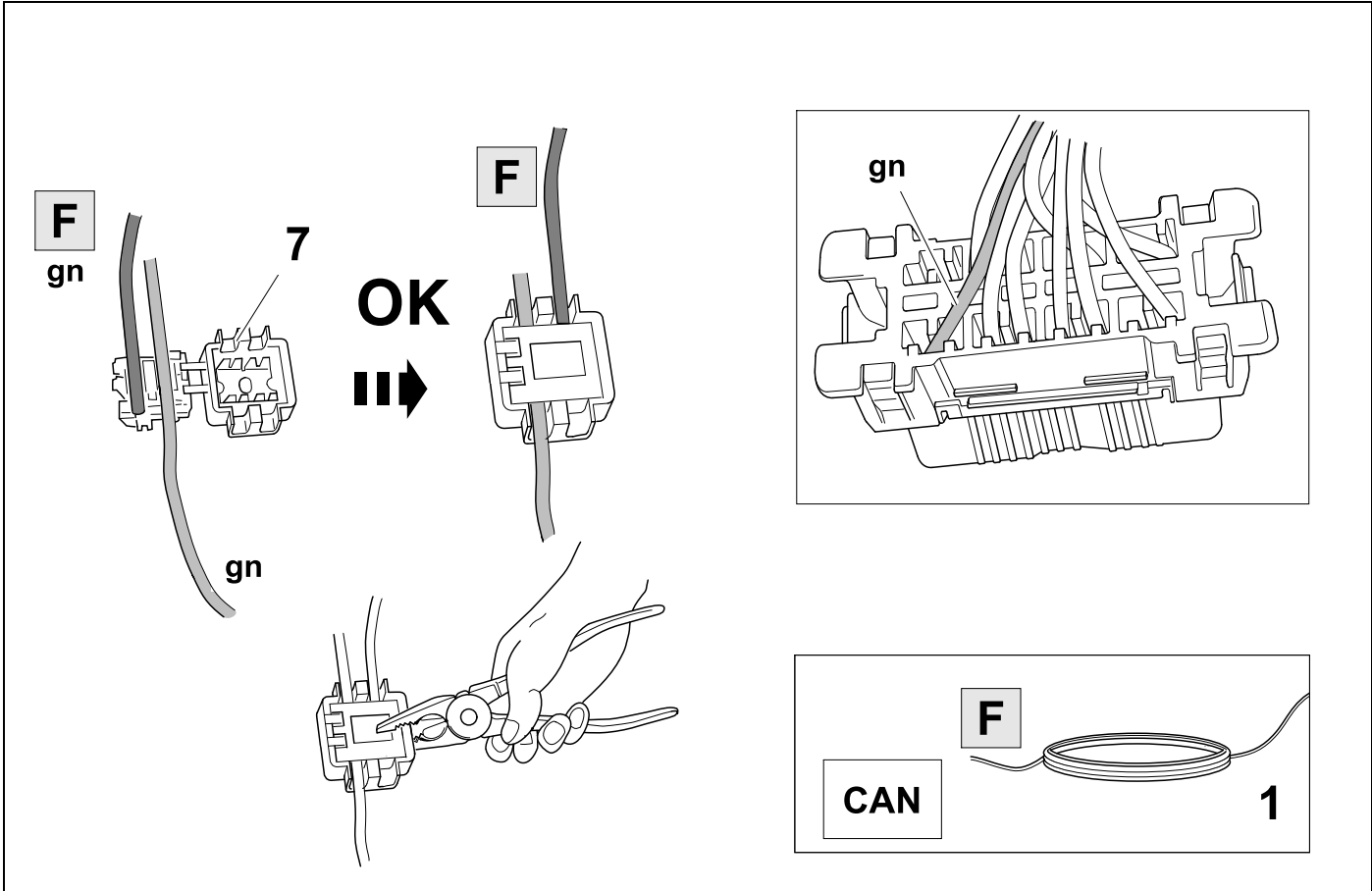


42



32





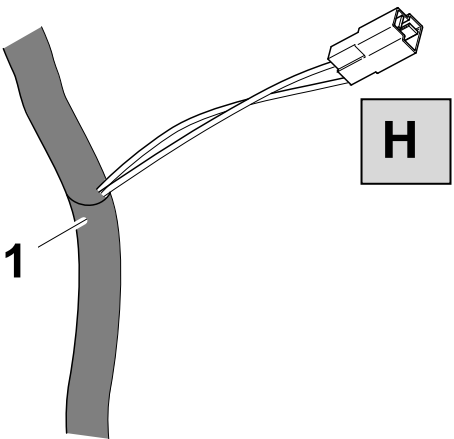
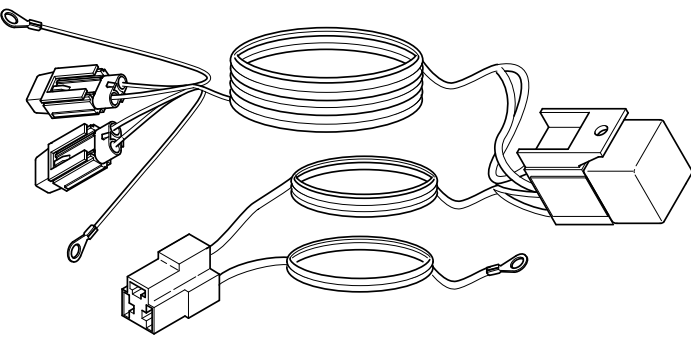




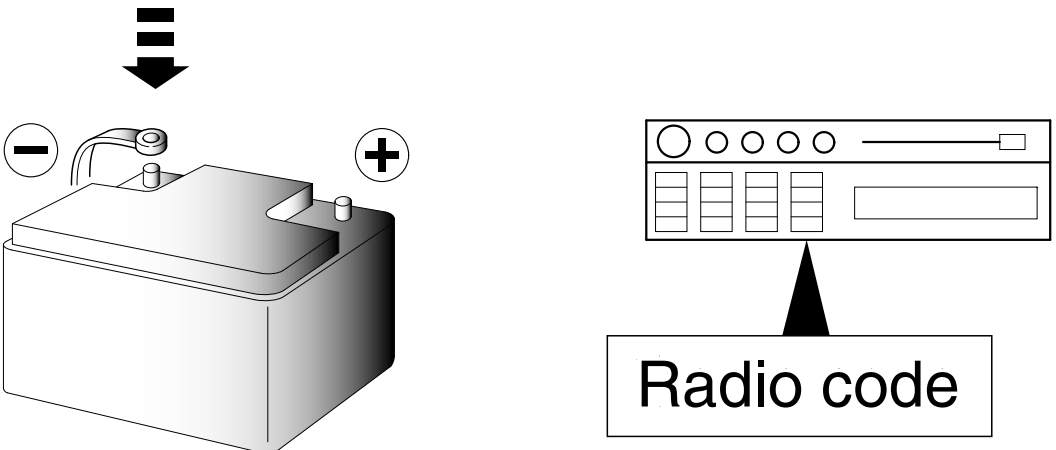
13 Pin			13 Pin		
1	bk/wh			bu/rd	8
2	gy			rd/bu	9
3	bn			ye	10
4	bk/gn			bn/gn	11
5	gy/rd		-/-	no	12
6	bk/rd			bn	13
7	gy/bk				

35	bk	wh	gy	gn	rd	bu	ye	bn	pu	or	no
(D)	schwarz	weiß	grau	grün	rot	blau	gelb	braun	violett	orange	nicht belegt
(GB)	black	white	grey	green	red	blue	yellow	brown	purple	orange	not occupied
(F)	noir	blanc	gris	vert	rouge	bleu	jaune	brun	violet	orange	inutilisé
(NL)	zwart	wit	grijs	groen	rood	blauw	geel	bruin	violet	oranje	niet aangesloten
(DK)	sort	hvid	grå	grøn	rød	blå	gul	brun	violet	orange	ikke anvendt
(N)	svart	hvit	grå	grønn	rød	blå	gul	brun	fiolett	oransje	ikke i bruk
(S)	svart	vit	grå	grön	röd	blå	gul	brun	violett	orange	ej använd
(FIN)	musta	valkoinen	harmaa	vihreä	punainen	sininen	keltainen	ruskea	violetti	oranssi	ei varattu
(I)	nero	bianco	grigio	verde	rosso	blu	giallo	marrone	viola	arancione	libero
(E)	negro	blanco	gris	verde	rojo	azul	amarillo	marrón	violeta	anaranja-do	no ocupado
(P)	preto	branco	cinzento	verde	vermelho	azul	amarelo	castanho	violeta	laranja	não ocupado
(GR)	μαύρος	λευκός	Γκρι	πράσινος	κόκκινος	μπλε	κίτρινος	καφέ	Μωβ	πορτοκαλί	δεν είναι κοτ ειλημμένος
(PL)	czarny	biały	szaro	zielony	czerwony	niebiesko	żółty	brazowy	fioletowy	pomarańczowy	wolny
(CZ)	černý	bílý	šedý	zelený	červený	modrý	žlutý	hnědý	fialový	oranžový	neobsazen
(TR)	siyah	beyaz	gri	yeşil	kırmızı	mavi	sarı	kahverengi	mor	portakal rengi	boş
(H)	fekete	fehér	szürke	zöld	piros	kék	sárga	barna	ibolyakék	narancssárga	nem foglalt
(HR)	crno	bijelo	sivo	zeleno	crveno	plavo	zuto	smeđe	ljubičasto	narandasto	nije zauzeto
(BUL)	черен	бял	сив	зелен	червен	син	жълт	кафяв	виолетов	оранжев	свободно
(RO)	negru	alb	gri	verde	roşu	albastru	galben	maro	violet	portocaliu	liber
(RU)	черный	белый	серый	зеленый	красный	голубой	жёлтый	коричневый	пурпурный	оранжевый	свободно
(LT)	juoda	balta	pilka	žalia	raudona	mėlyna	geltona	ruda	purpurinė	oranžinė	laisva
(LV)	melna	balta	pelēka	zaļa	sarkana	zila	dzeltena	brūna	purpur-sarkana	oranža	brīvs
(EST)	must	valge	hall	roheline	punane	sinine	kollane	pruun	purpur-punane	oraanz	vaba
(SLO)	črna	bela	siva	zelena	rdeča	modra	rumena	smeđ	vijoličast	oranžen	ni zasedeno
(SK)	čierny	biely	šedý	zelený	červený	modrý	žltý	hnedý	fialový	pomarančový	neobsadený

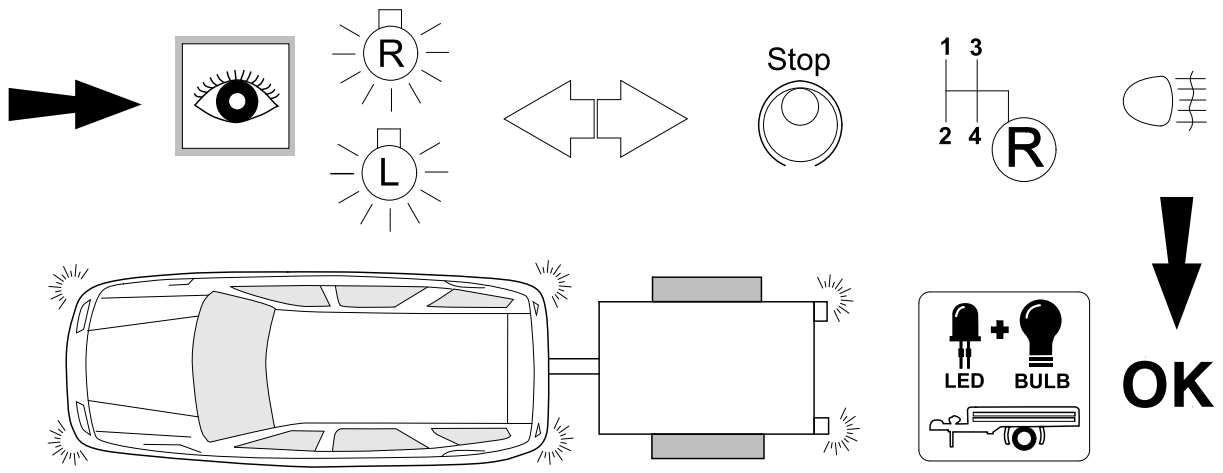
36

		JAEGER Artikelnummer: JAEGER part number:	22400150
			

37

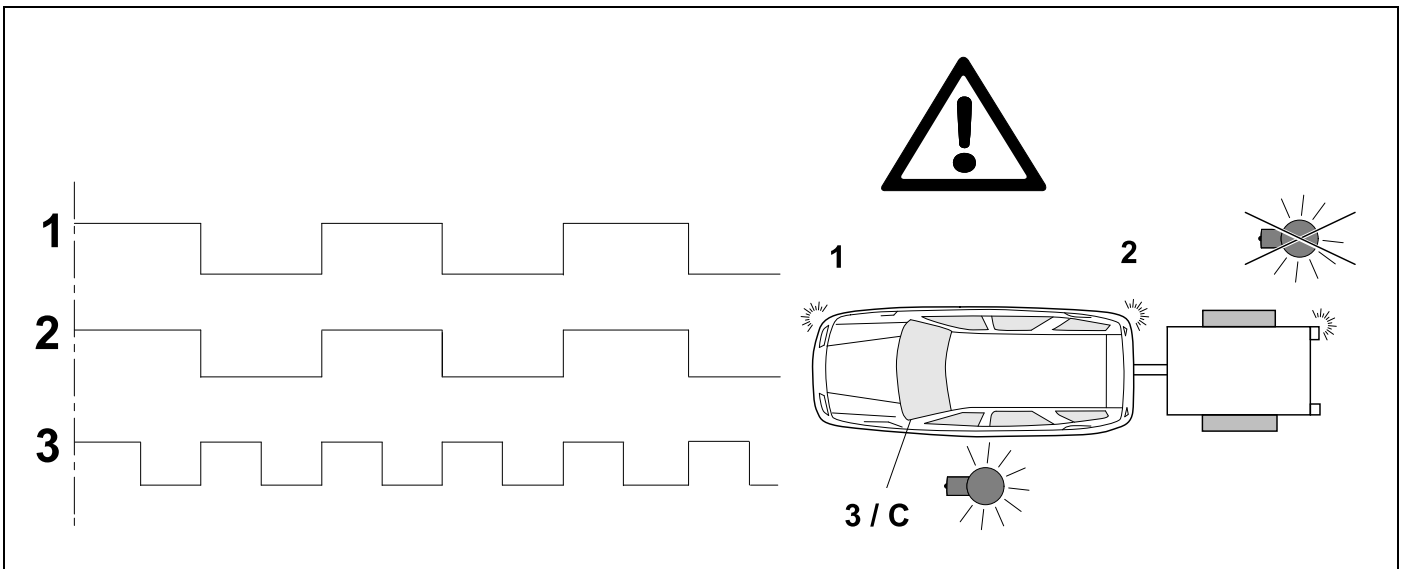


38 CHECK



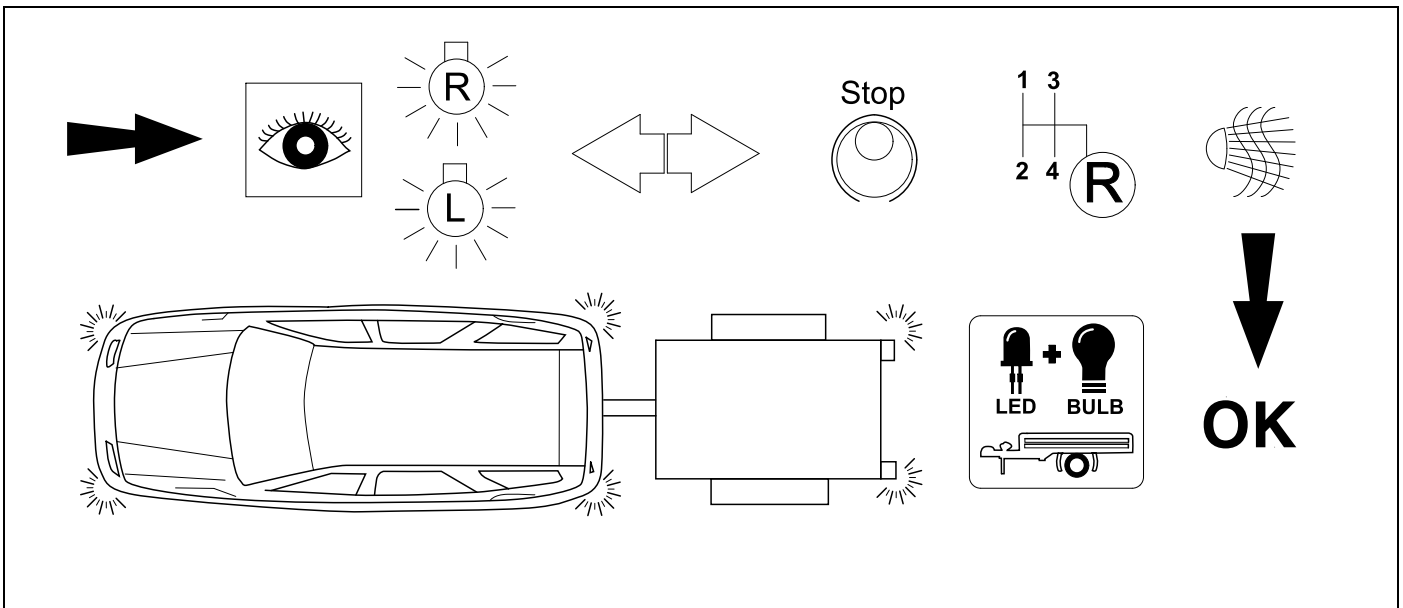


40



41 CHECK

PDC



42



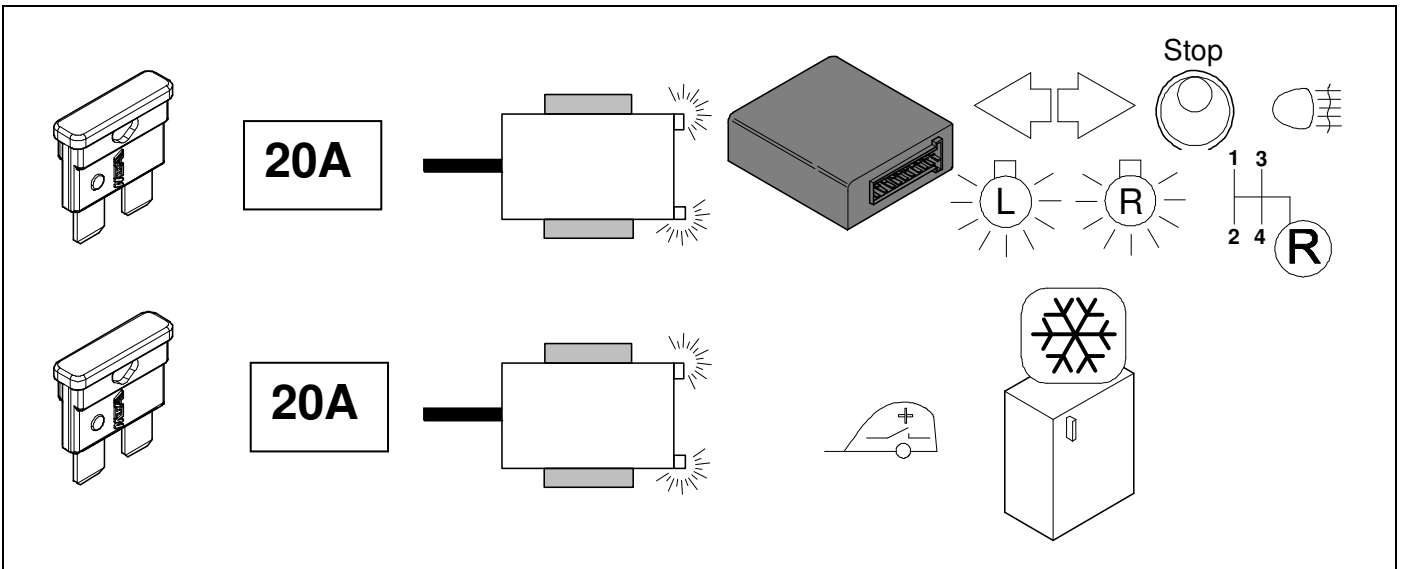
28

+

30

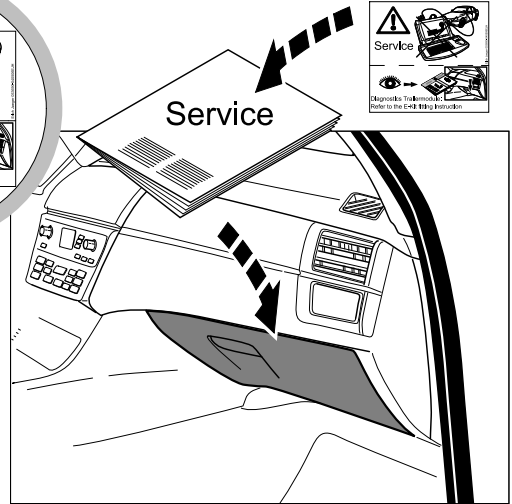
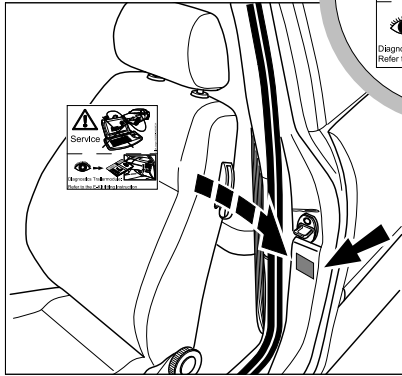
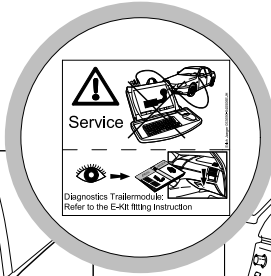
+

31





2x 10



D	Änderungen bezüglich Konstruktion, Ausstattung Farbe sowie Irrtum vorbehalten. Angaben und Abbildungen unverbindlich	PL	Zastrzega się prawo do zmian dot. konstrukcji, wykończenia, kolorystyki oraz pomyłek. Dane i ilustracje niewiążące.
GB	Subject to change in terms of construction, equipment and colour, and may contain errors. The information and illustrations are non-binding.	TR	Tasarım, donanım ve renk bakımından değişiklik yapma hakkı ve hata ve eksiklik mahfuzdur. Veriler ve resimler bağlayıcı değildir.
F	Sous réserve de modifications de la construction, de équipement, de la couleur et sous réserve d'erreurs. Les indications et les illustrations sont sans engagement.	H	A szerkezet, a kivitel és a szín változtatása, valamint a változások joga fenntartva. Az adatok és az ábrák nem kötelező érvényűek.
NL	Wijzigingen met betrekking tot constructie, uitvoering en kleur evenals vergissingen voorbehouden. Gegevens en afbeeldingen niet bindend.	HR	Pravo promjena u svezi konstrukcije, opreme, boje kao i zabune oridžavamo. Podaci i ilustracije su neobavezne.
DK	Ændringer med hensyn til konstruktion, udstyr, farver samt fejl forbeholdes. Oplysninger og illustrationer er uforpligtende.	BUL	Запазени права по отношение на конструкцията, обзавеждането, цвета и грешки. Данните и изобразенията не са обвързващи.
N	Endringer angående konstruksjon, utstyr, farge og feiltagelse forbeholdes. Opplysninger og illustrasjoner uforbindtlig.	RO	Ne rezervăm dreptul unor modificări ale construcției, dotării, culorii și dreptul la erori Datele indicate și imaginile sunt orientative.
S	Med reservation för ändringar vad det gäller konstruktion, utrustning, färg samt för misstag. Uppgifterna och bilderna är inte bindande.	RU	Права на внесение изменений относительно конструкции, оснащения, окраски, а также на ошибки сохраняются. Данные и иллюстрации имеют примерный характер.
FIN	Pidätämme oikeuden rakennetta, varustusta, väriä koskeviin sekä erehdyksestä johtuviin muutoksiin. Tiedot ja kuvat eivät ole sitovia.	LT	Pasilieikama konstrukcijos, įrangos bei reikmenų, spalvos pakeitimų ir klaidų teisė. Duomenys ir iliustracijos neįpareigojantys.
I	Con riserva di modifiche relative a progettazione, dotazione, colore ed errori. Le indicazioni e figure sono fornite senza impegno.	LV	Tiek paturētas tiesības uz konstrukcijas, iekārtu, krāsu izmaiņām, kā arī kļūdīšanās. Dati un attēli bez saistībām.
E	Reservadas las modificaciones respecto a diseño, equipamiento, color, así como error. Indicaciones y figuras sin compromiso.	EST	Konstruksiooni, varustuse ja võevi osas muudatused ning eksimine lubatud. Andmed ja joonised on mittesiduvad.
P	Reservamos o direito de alterações relativamente ao desenho, equipamento, cor, bem como de erro. Os dados e as gravuras não implicam compromisso da nossa parte.	SLO	Zadržana pravica do sprememb glede konstrukcije, opreme, barve ter pomote. Podatki in slike so neobvezne.
GR	Διατηρώνουμε κάθε επιφύλαξη ως προς αλλαγές σε σχέση με κατασκευή, εξοπλισμό, διαρρύθμιση, χρωματισμούς και λάθη παραδρομής.	SK	Zmeny, ktoré sa týkajú konštrukcie, vybavenia, farby, ako aj omyly sú vyhradené. Údaje a zobrazenia sú nezáväzné.
CZ	Změny, týkající se konstrukce, vybavení, barvy, jakož i omyly jsou vyhrazeny. Údaje a vyobrazení jsou nezávazné.		

JAEGER Artikelnummer
JAEGER part number

62930000 OPTIONAL

