



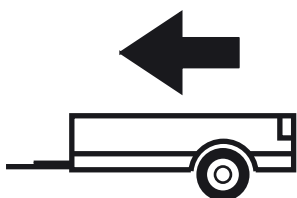
02/2004 -

VOLKSWAGEN CADDY

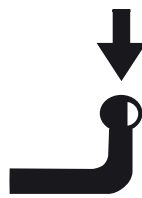
Cat. No. **W/027**

e20

e20*94/20*0235*00



1650kg



80kg

D = 9,40kN

D (kN) =



MAX kg

x

MAX kg

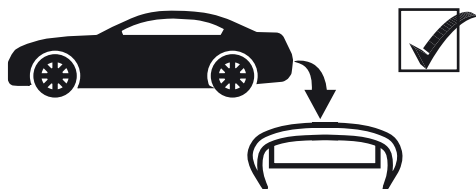
x 0,00981



MAX kg

+

MAX kg

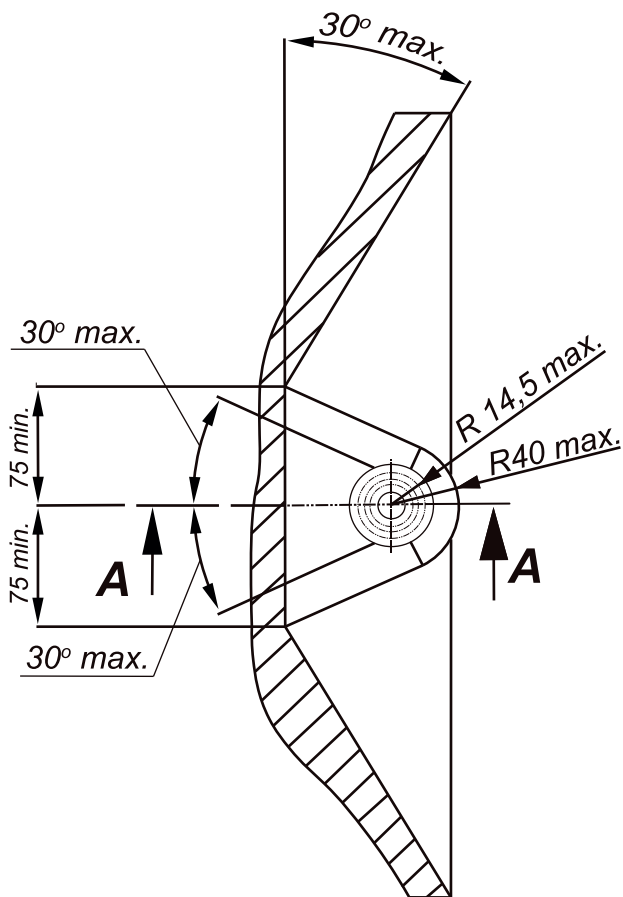


IMIOLA HAK-POL

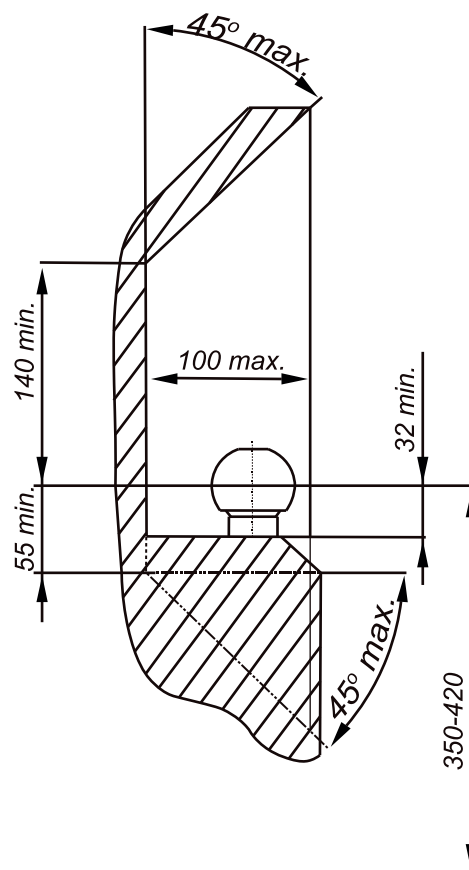
96-111 KOWIESY, CHOJNATA 23A, POLAND

Tel. + 48 46 831 73 31, fax +48 831 74 29

e-mail: office@imiola.pl, www.imiola.pl



PRZEKRÓJ A-A



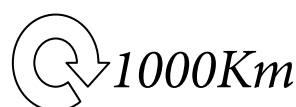
PL Należy zagwarantować przestrzeń swobodną według załącznika VII, rysunek 25a/b Regulaminu EKG ONZ 55.01 przy dopuszczalnym ciężarze całkowitym pojazdu.

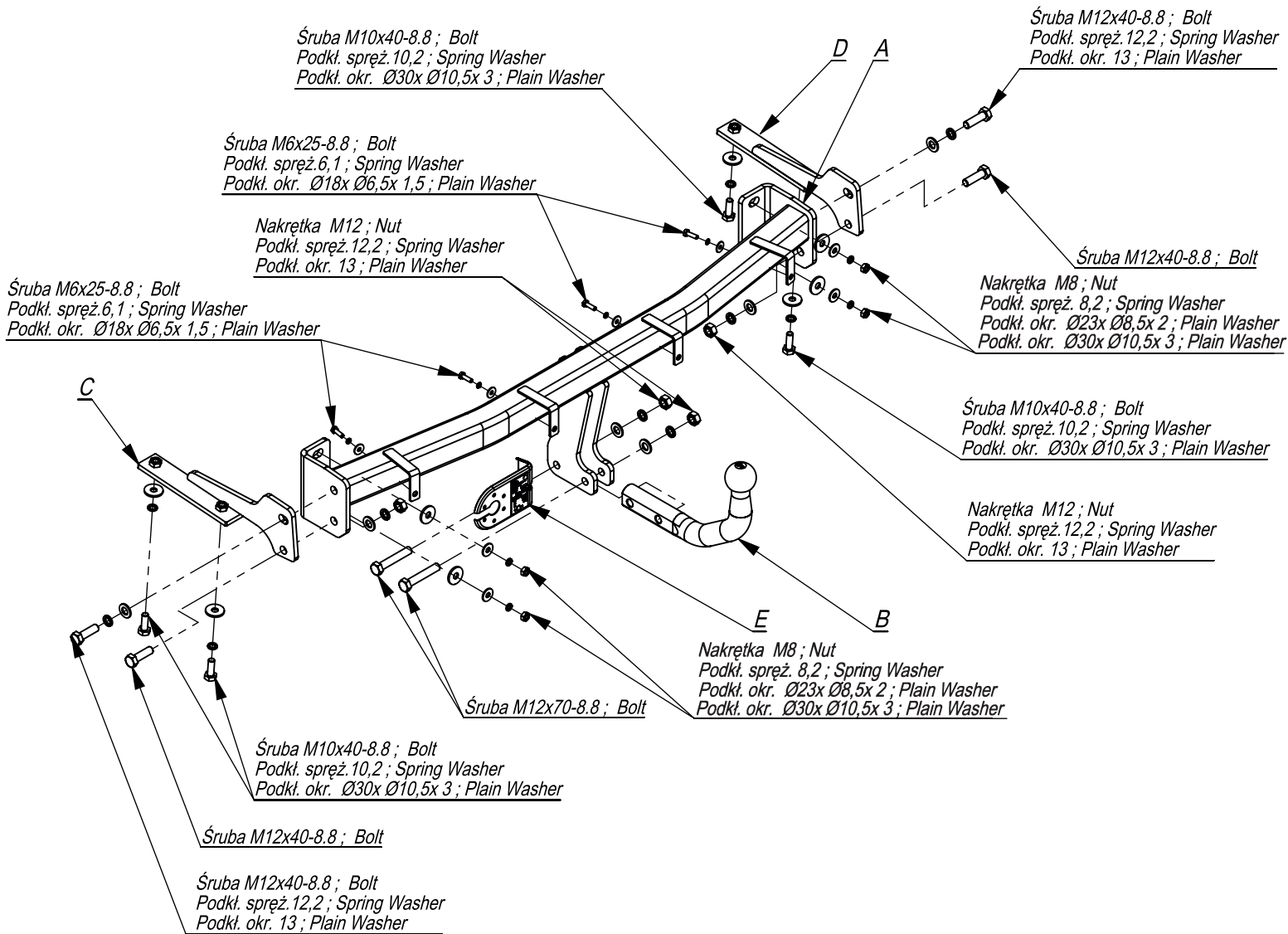
F L'espace libre doit être garanti conformément à l'annexe VII, illustration de la réglementation 55.01 CE pour un poids total en charge autorisé du véhicule.

GB The clearance specified in appendix VII, diagram 25a/b of Regulation No. 55.01 UN EU must be guaranteed at laden weight of the vehicle.

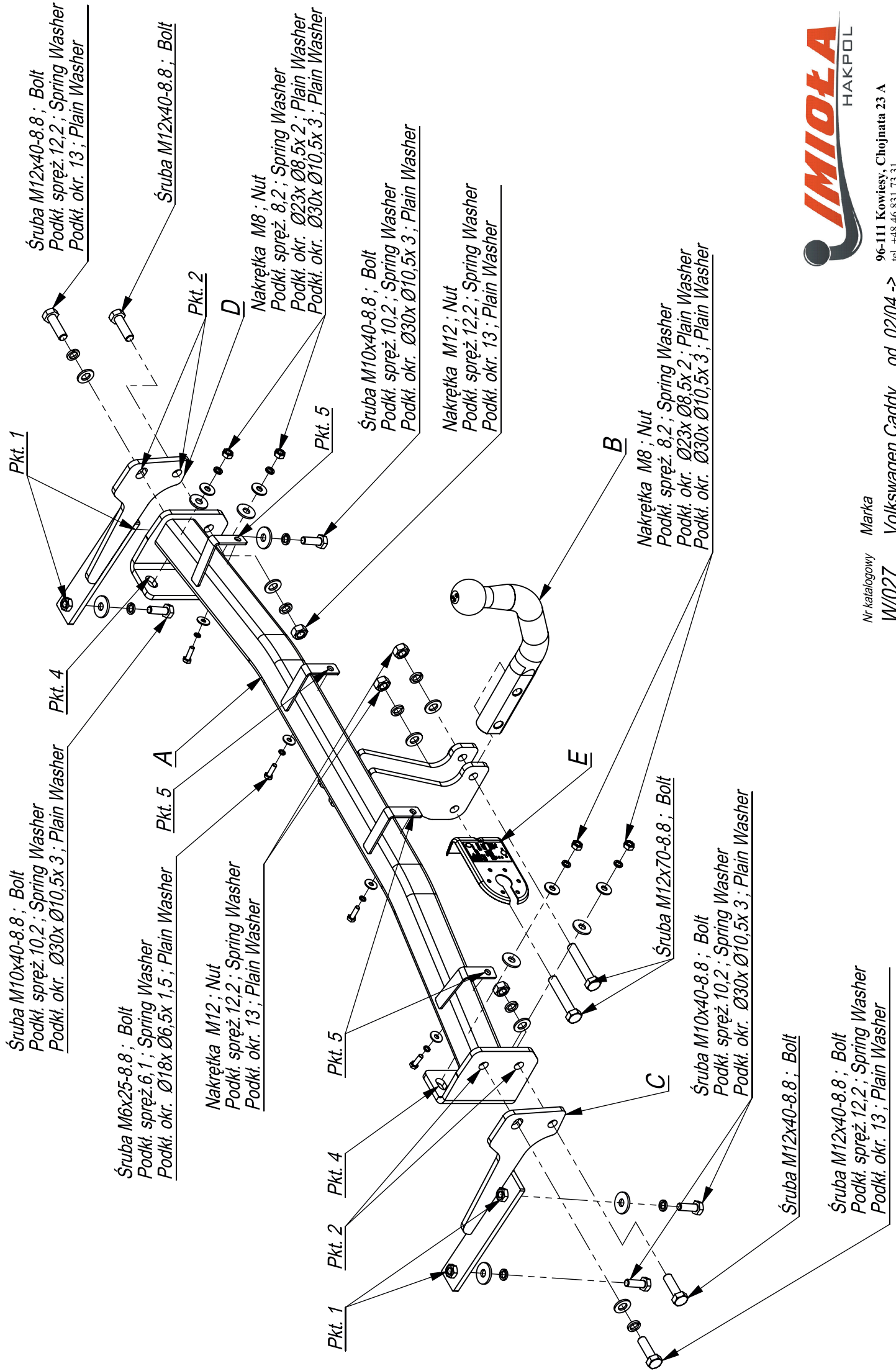
D Der Freiraum nach Anhang VII, Abbildung 25a/b der Vorschriften 55.01 EG ist zu gewährleisten bei zulässigem Gesamtgewicht des Fahrzeuges.

Moment skręcający dla śrub i nakrętek (8.8) Torque settings for nuts and bolts (8.8)	
M8	25Nm
M10	55Nm
M12	85Nm
M14	135Nm
M16	195Nm





	A	x1		M12x70	2
				M12x40	4
				M10x40	4
				M6x25	4
	B	x1		M12	4
				M8	4
	C	x1		Ø30xØ10,5x3	8
				Ø23xØ8,5x2	4
				Ø18xØ6,5x1,5	4
	D	x1		13	6
					E
10,2	4				
8,2	4				
6,1	4				



Nr katalogowy W/027
 Marka Volkswagen Caddy
 od 02/04 ->
 96-111 Kowiesy, Chojnata 23 A
 tel. +48 46 831 73 31

- Odkręcić zderzak .
- Od tylnego pasa samochodu odkręcić belkę zderzeniową (nie będzie już wykorzystana).
- Elementy zaczepu C i D wsunąć do podłużnic i poprzez technologiczne otwory przykręcić lekko śrubami M10x40 8.8 (pkt 1).
- Między elementy zaczepu C i D wsunąć belkę zaczepu A. Przykręcić belkę zaczepu na wystające śruby do tylnego pasa nakrętkami M8 (pkt 4).
- Dokręcić wszystkie śruby z momentem wg tabeli.
- Przykręcić zderzak do belki haka śrubami M6x25 8.8 (pkt 5).
- Przykręcić kulę i blachę gniazda elektrycznego śrubami M12x70 8.8.
- Podłączyć instalację elektryczną.

- Unscrew the bumper.
- Unscrew the bumper bar from the rear belt of the car (it will not be used any more).
- Insert elements C and D in the metal clamps and screw slightly, through the technological holes in the metal clamps, with bolts M10x40 8.8 (point 1).
- Insert the main bar A between the elements C and D. Screw the main bar to the rear belt on the protruding bolts with nuts M8 (point 4).
- Tighten all the bolts according to the torque setting– see the table.
- Screw the bumper to the main bar with bolts M6x25 8.8 (point 5).
- Fix the ball and electric plate with bolts M12x70 8.8.
- Connect the electric wires.

- Dévisser le pare-chocs.
- Dévisser la poutre de chocs de la bande postérieure du véhicule (elle ne sera plus utilisée).
- Serrer les éléments du crochet d'attelage C et D aux longerons, à travers les trous technologiques les fixer légèrement avec les boulons M10x40 8.8 (point 1).
- Entre les éléments du crochet C et D insérer la poutre du crochet A. Serrer la poutre du crochet sur les boulons de la bande postérieure avec les écrous M8 (pkt 4).
- Serrer tous les boulons avec un couple de serrage selon tableau.
- Serrer le pare-chocs à la poutre à l'aide des vis M6x25 8.8 (point 5).
- Visser la boule et socle de prise électrique à l'aide des boulons M12x70 8.8.
- Raccorder le circuit électrique.

- Schrauben Sie den Stoßfänger ab.
- Lösen Sie die Stoßstange vom hinteren Gurt des Fahrzeugs (es wird nicht mehr benutzt).
- Setzen Sie die Elemente C und D in die Metallklammern ein und schrauben Sie sie leicht durch die technologischen Löcher in den Metallklammern, mit Schrauben M10x40 8.8 (Punkt 1).
- Setzen Sie die Hauptstange A zwischen die Elemente C und D. Schrauben Sie die Hauptstange an den hinteren Gurt an der herausstehende Schrauben mit Muttern M8 (Punkt 4).
- Ziehen Sie alle Schrauben entsprechend der Drehmomenteinstellung fest - siehe Tabelle.
- Schrauben Sie den Stoßfänger mit den Schrauben M6x25 8.8 (Punkt 5) an die Hauptstange.
- Befestigen Sie die Kugel und die Elektroplatte mit den Schrauben M12x70 8.8.
- Schließen Sie die elektrischen Kabel an.

- Desenroscar el parachoques.
- Desenroscar el haz de impacto del cinturón de seguridad trasero (ya no se montará).
- Insertar los elementos de la grapa C y D en el chasis y apretar suavemente a través de los orificios tecnológicos con tornillos M10x40 8.8 (punto 1).
- Entre los elementos de la grapa C y D insertar la barra de la grapa A. Apretar la barra del clip sobre los tornillos elevados al latón trasero con las tuercas M8 (punto 4).
- Apretar todos los tornillos con el par según la tabla anterior.
- Apretar el parachoques a la barra del gancho con tornillos M6x25 8.8 (punto 5).
- Apretar la bola y la placa de la toma de corriente tornillos M12x70 8.8.
- Conectar la instalación eléctrica.

